

MODELO 014-100

Doble efecto



CARACTERÍSTICAS

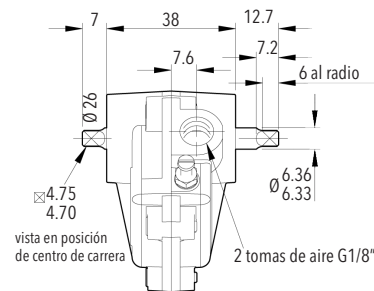
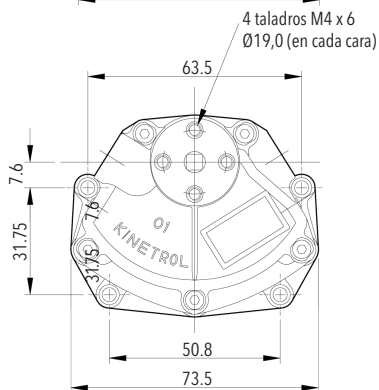
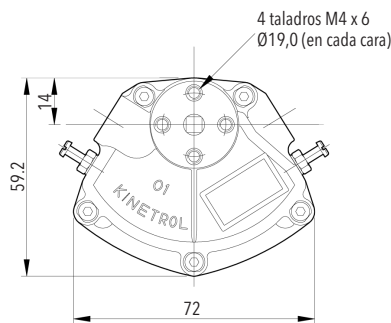
- Par de salida 6,7 Nm a 7 bar
- Ángulo de giro
014-100 - 78° a 100°
014P100 - 90°
(giro reducido bajo demanda)
- Volumen desplazado 16,5 cm³
- Recubrimiento Epoxy
- Peso
014-100 - 0,28 kg
014P100 - 0,34 kg

Certificación ATEX Categoría 1 zona 0 y 20

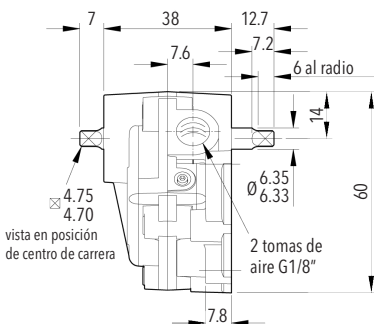
Certificación Baseefa 03ATEX0443X
 Marcaje II 1 GD cg 90°C -20°C Ta 80°C

DIMENSIONES

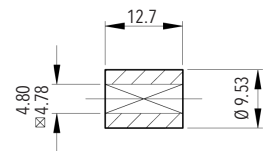
Modelo	Roscas	Taladros fijación
014-100	G1/8"	4x M4 x 6, Ø 19,0
014P100	G1/8"	4x taladros lisos para M4



Actuador 014-100
Giro 78° - 100°
Peso 0.28 kg



Actuador 014P100
Giro 90°
Peso 0.34 kg



OPCIONES

- Muelle retorno sentido horario o antihorario.

CONVERSION DE 014-100 A 014P100

- La transformación de 014-100 a 014P100 se realiza de manera muy simple con la pieza SP870.

PAR DE SALIDA EN Nm

P (bar)	3,5	4,0	5,0	6,0	7,0
Par	3,0	3,5	4,5	5,6	6,7

Otras presiones a consultar

KINETROL

Salmerón 250, 08226 TERRASSA (BARCELONA)
 Tel. +34 93 786 24 96 Fax +34 93 785 13 68
 kinetrol@kinetrol.es http://www.kinetrol.es