

# MODELO 034-100

## Doble efecto



### CARACTERÍSTICAS

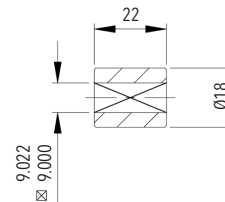
- Par de salida 25,3 Nm a 7 bar
- Ángulo de giro de 80° a 100° (regulable) (giro reducido bajo demanda)
- Volumen desplazado 60 cm<sup>3</sup>
- Recubrimiento Epoxy
- Peso 0,70 kg

Certificación ATEX Categoría 1 zona 0 y 20

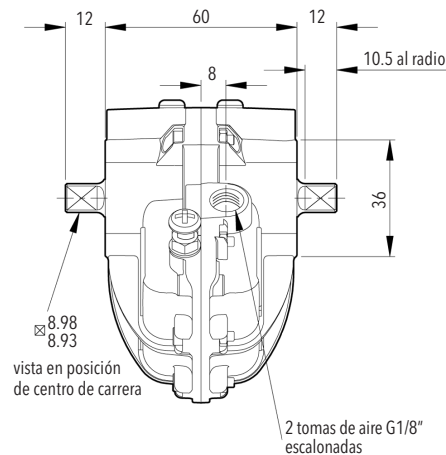
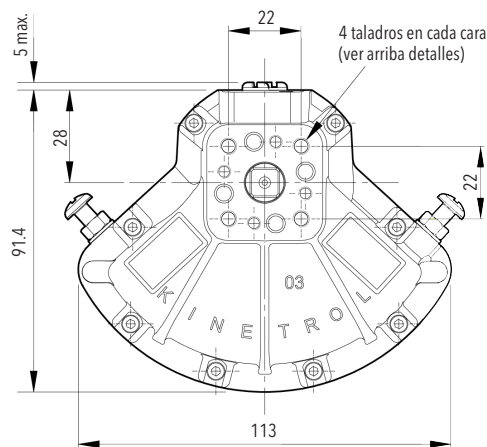
Certificación Baseefa 03ATEX0443X  
Marcaje II 1 GD cg 90°C -20°C Ta 80°C

### DIMENSIONES

Modelo 034-100 Roscas G1/8" Taladros fijación 4x M5 x 10, Ø 31,1



Acoplamiento standard  
suministrado con el actuador



### OPCIONES

- Muelle retorno sentido horario o antihorario.
- Caja de finales de carrera (opción ATEX).
- Adaptador para electroválvulas NAMUR.
- Módulo de giro 180°.
- Opción ISO/DIN : Adaptador ISO/DIN F03/F05 cuadrado 11mm (Ref. SP1449); F04 cuadrado 11mm (Ref. SP1454) (Modelo 033F100)

### PAR DE SALIDA EN Nm

P (bar)	3,5	4,0	5,0	6,0	7,0
Par	11,5	13,4	17,4	21,3	25,3

Otras presiones a consultar

# KINETROL

Salmerón 250, 08226 TERRASSA (BARCELONA)  
Tel. +34 93 786 24 96 Fax +34 93 785 13 68  
kinetrol@kinetrol.es http://www.kinetrol.es