

MODELO 054-100

Doble efecto



CARACTERÍSTICAS

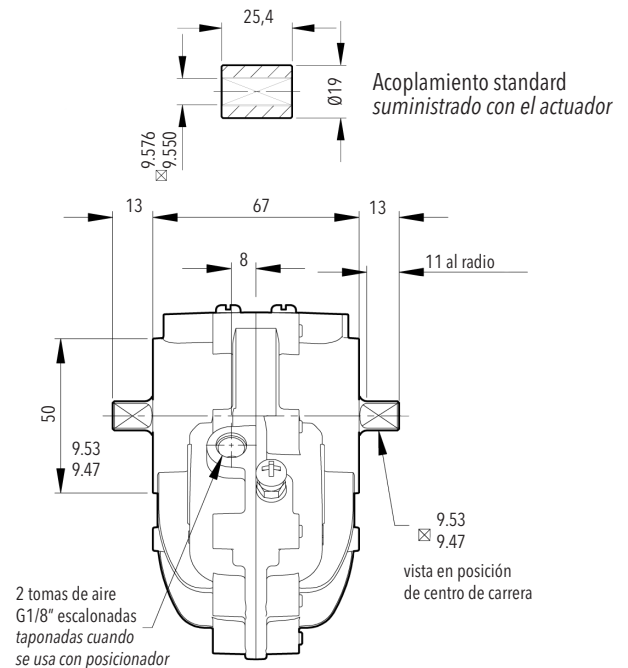
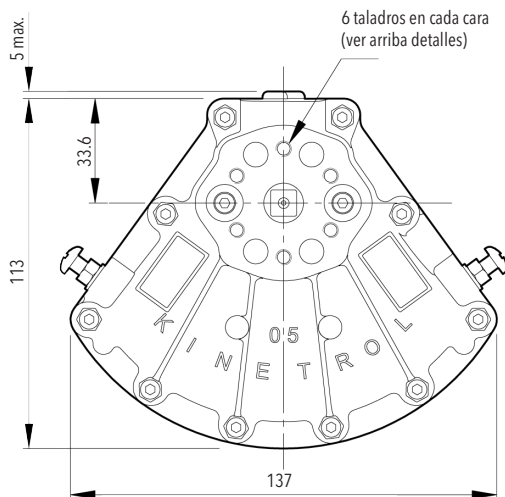
- Par de salida 50,5 Nm a 7 bar
- Ángulo de giro (regulable) de 80° a 100° (giro reducido bajo demanda)
- Volumen desplazado 113 cm³
- Recubrimiento Epoxy
- Peso 1,24 kg

Certificación ATEX Categoría 1 zona 0 y 20

Certificación Baseefa 03ATEX0443X
Marcaje II 1 GD cg 90°C -20°C Ta 80°C

DIMENSIONES

Modelo 054-100 Roscas 1/8" Taladros fijación M5 x 10, Ø 34,9



OPCIONES

- Muelle retorno sentido horario o antihorario.
- Caja de finales de carrera.
- Adaptador para electroválvulas NAMUR.
- Posicionador (4-20 mA o 3-15 psi).
- Módulo de giro 180°.
- Posicionador de 3 posiciones.
- Adaptador ISO/DIN F04/F05/F07 cuadrado 14mm (Ref. SP1450) (Modelo 053F100)
- Volante reductor manual desembragable K/Box.

PAR DE SALIDA EN Nm

P (bar)	3,5	4,0	5,0	6,0	7,0
Par	24,0	27,5	35,0	43,0	50,5

Otras presiones a consultar

KINETROL

Salmerón 250, 08226 TERRASSA (BARCELONA)
Tel. +34 93 786 24 96 Fax +34 93 785 13 68
kinetrol@kinetrol.es http://www.kinetrol.es