

MODELO 084-100

Doble efecto



CARACTERÍSTICAS

- Par de salida 199 Nm a 7 bar
- Ángulo de giro de 80° a 100° (regulable) (giro reducido bajo demanda)
- Volumen desplazado 485 cm³
- Recubrimiento Epoxy
- Peso 2,54 kg

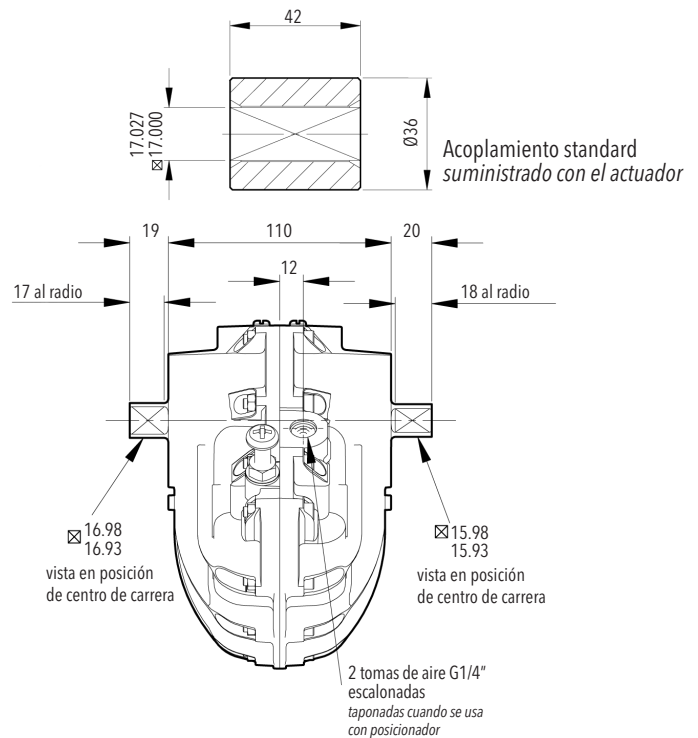
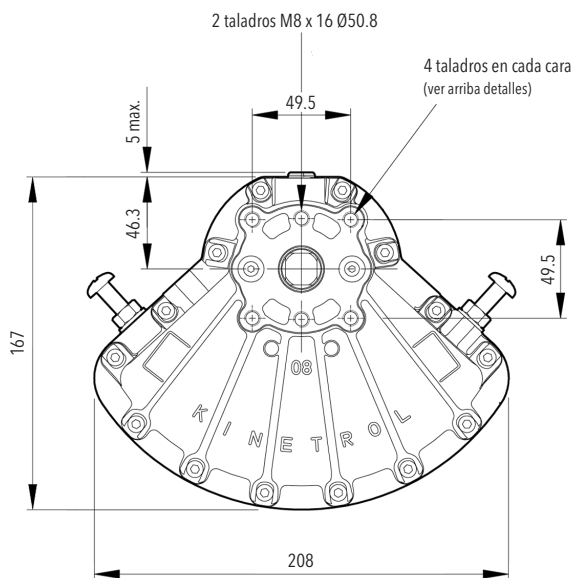
Certificación ATEX Categoría 2 zona 1 y 21

Declaración de conformidad TD125

Marcaje II 2 GD 90°C -20°C < Ta < 80°C

DIMENSIONES

Modelo 084-100	Roscas G 1/4"	Taladros fijación 4x M8 x 16, Ø 70 (F07)
-------------------	------------------	---



OPCIONES

- Muelle retorno sentido horario o antihorario.
- Caja de finales de carrera.
- Adaptador para electroválvulas NAMUR.
- Posicionador (4-20 mA o 3-15 psi).
- Módulo de giro 180°.
- Posicionador de 3 posiciones.
- adaptador ISO/DIN F07/F10 cuadrado 22mm (Ref. SP1445) (Modelo 083F100)
- Volante reductor manual desembragable K/Box.

PAR DE SALIDA EN Nm

P (bar)	3,5	4,0	5,0	6,0	7,0
Par	96,8	111,4	140,5	169,0	198,7

Otras presiones a consultar

KINETROL

Salmerón 250, 08226 TERRASSA (BARCELONA)
 Tel. +34 93 786 24 96 Fax +34 93 785 13 68
 kinetrol@kinetrol.es http://www.kinetrol.es