

MODELO 094-100

Doble efecto



CARACTERÍSTICAS

- Par de salida 261 Nm a 7 bar
- Ángulo de giro de 80° a 100° (regulable) (giro reducido bajo demanda)
- Volumen desplazado 644 cm³
- Recubrimiento Epoxy
- Peso 3,86 Kg

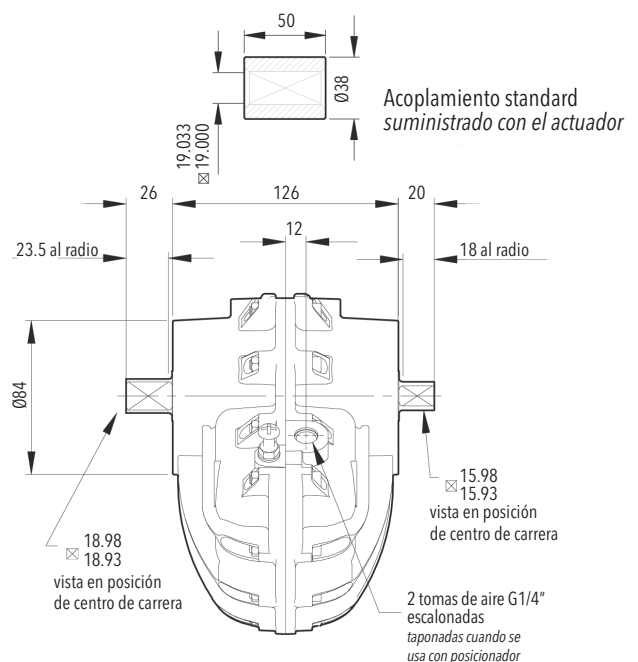
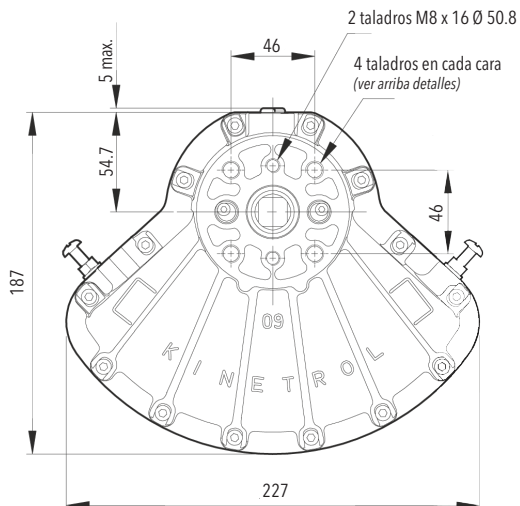
Certificación ATEX Categoría 2 zona 1 y 21

Declaración de conformidad TD125

Marcaje II 2 GD 90°C -20°C < Ta < 80°C
(ATEX categoría 1 bajo demanda)

DIMENSIONES

Modelo	Roscas	Taladros fijación
094-100	G1/4"	4x M10 x 20, Ø 65,0



OPCIONES

- Muelle retorno sentido horario o antihorario.
- Caja de finales de carrera.
- Adaptador para electroválvulas NAMUR.
- Posicionador (4-20 mA o 3-15 psi).
- Módulo de giro 180°.
- Posicionador de 3 posiciones.
- Adaptador ISO/DIN F07/F10 cuadrado 22mm (Ref. SP1452) (Modelo 093F100)
- Volante reductor manual desembragable K/Box.

PAR DE SALIDA EN Nm

P (bar)	3,5	4,0	5,0	6,0	7,0
Par	121	140	179	220	261

Otras presiones a consultar

KINETROL

Salmerón 250, 08226 TERRASSA (BARCELONA)
Tel. +34 93 786 24 96 Fax +34 93 785 13 68
kinetrol@kinetrol.es http://www.kinetrol.es