

# MODELO 144-100

## Doble efecto



### CARACTERÍSTICAS

- Par de salida 1375 Nm a 7 bar
- Ángulo de giro (regulable) de 80° a 100° (giro reducido bajo demanda)
- Volumen desplazado 3294 cm<sup>3</sup>
- Recubrimiento Epoxy
- Peso 13,4 kg

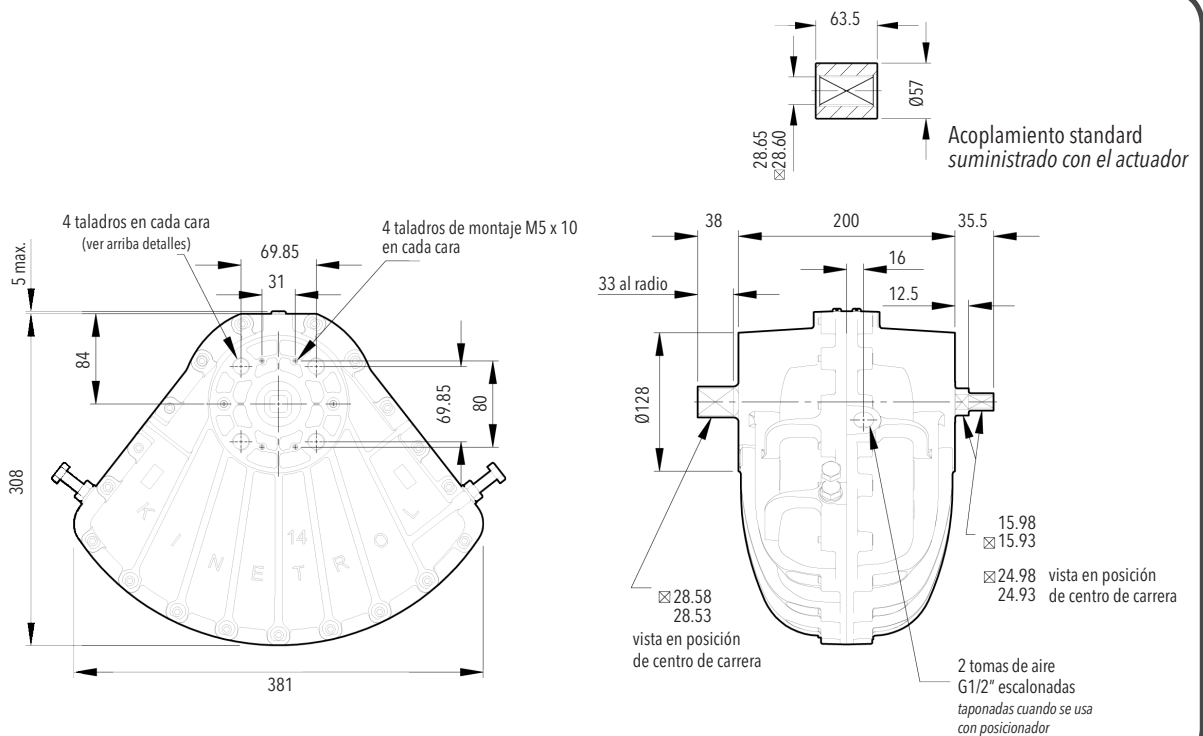
Certificación ATEX Categoría 2 zona 1 y 21

Declaración de conformidad TD125

Marcaje II 2 GD 90°C -20°C < Ta < 80°C  
(ATEX categoría 1 bajo demanda)

### DIMENSIONES

Modelo	Roscas	Taladros fijación
144-100	G1/2"	M16 x 28, Ø 98,8



### OPCIONES

- Muelle retorno sentido horario o antihorario.
- Caja de finales de carrera con adaptador SP1608.
- Adaptador para electroválvulas NAMUR.
- Módulo de giro 180°.
- Posicionador (4-20 mA o 3-15 psi) con adaptador SP1609.
- Posicionador de 3 posiciones.
- Volante reductor manual desembragable K/Box.

### PAR DE SALIDA EN Nm

P (bar)	3,5	4,0	5,0	6,0	7,0
Par	660	760	975	1180	1375

Otras presiones a consultar

# KINETROL

Salmerón 250, 08226 TERRASSA (BARCELONA)  
Tel. +34 93 786 24 96 Fax +34 93 785 13 68  
kinetrol@kinetrol.es http://www.kinetrol.es