

# MODELO 164-100

## Doble efecto



### CARACTERÍSTICAS

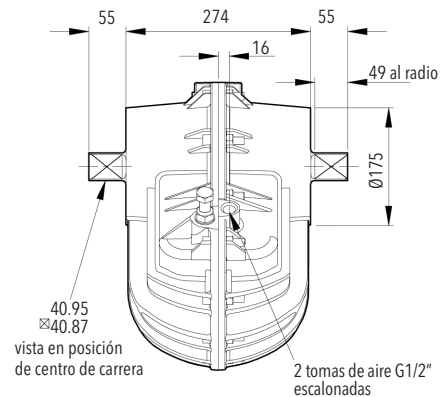
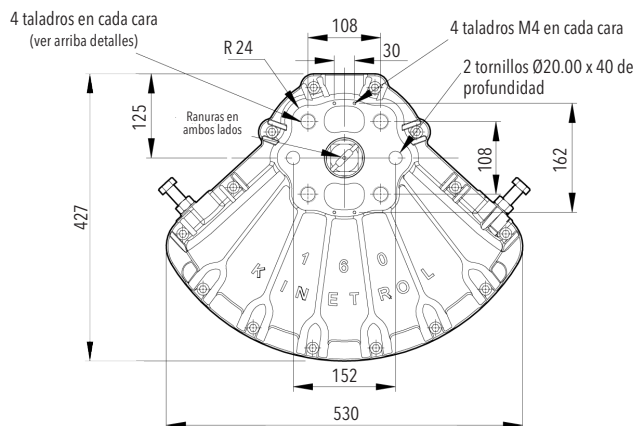
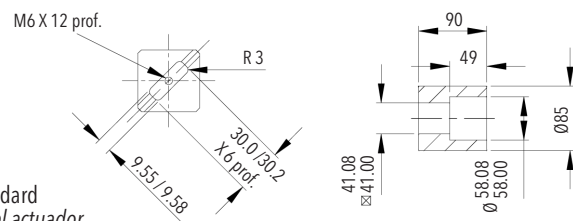
- Par de salida 3100 Nm a 7 bar
- Ángulo de giro de 80° a 100° (regulable) (giro reducido bajo demanda)
- Volumen desplazado 7630 cm<sup>3</sup>
- Recubrimiento Epoxy
- Peso 37,4 kg

Certificación ATEX Categoría 2 zona 1 y 21

Declaración de conformidad TD125  
 Marcaje II 2 GD 90°C -20°C < Ta < 80°C

### DIMENSIONES

Modelo	Roscas	Taladros fijación
164-100	G1/2"	M24 x 38, Ø152,7



### OPCIONES

- Muelle retorno sentido horario o antihorario.
- Caja de finales de carrera.
- Módulo de giro 180°.
- Posicionador (4-20 mA o 3-15 psi).
- Volante reductor manual desembragable K/Box.

### PAR DE SALIDA EN Nm

P (bar)	3,5	4,0	5,0	6,0	7,0
Par	1530	1750	2200	2650	3100

Otras presiones a consultar

# KINETROL

Salmerón 250, 08226 TERRASSA (BARCELONA)  
 Tel. +34 93 786 24 96 Fax +34 93 785 13 68  
 kinetrol@kinetrol.es http://www.kinetrol.es