

MODELO 184-100

Doble efecto



CARACTERÍSTICAS

- Par de salida 6900 Nm a 7 bar
- Ángulo de giro de 80° a 100° (regulable) (giro reducido bajo demanda)
- Volumen desplazado 17170 cm³
- Recubrimiento Epoxy
- Peso 71,4 kg

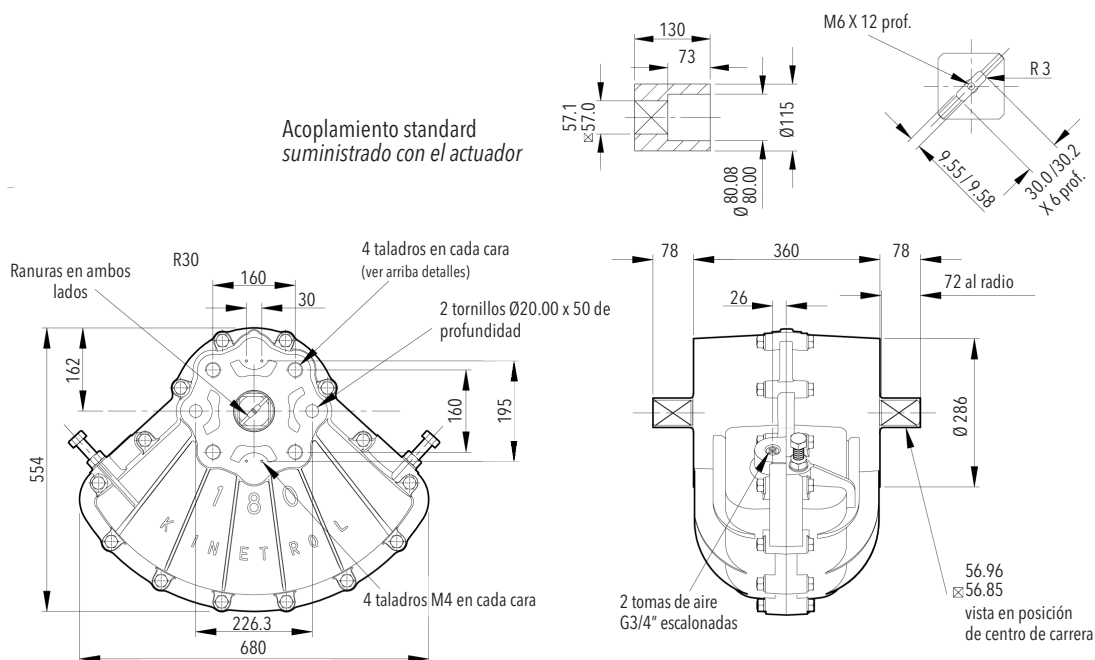
Certificación ATEX Categoría 2 zona 1 y 21

Declaración de conformidad TD125
Marcaje II 2 GD 90°C -20°C < Ta <

DIMENSIONES

Modelo	Roscas	Taladros fijación
184-100	G3/4"	M30 x 50, Ø 226,3

Acoplamiento standard
suministrado con el actuador



OPCIONES

- Muelle retorno sentido horario o antihorario.
- Caja de finales de carrera.
- Posicionador (4-20 mA o 3-15 psi).

PAR DE SALIDA EN Nm

P (bar)	3,5	4,0	5,0	6,0	7,0
Par	3250	3750	4850	5950	6900

Otras presiones a consultar

KINETROL

Salmerón 250, 08226 TERRASSA (BARCELONA)
Tel. +34 93 786 24 96 Fax +34 93 785 13 68
kinetrol@kinetrol.es http://www.kinetrol.es