

MODELO 033-100

ISO/DIN Doble efecto



CARACTERÍSTICAS

- Par de salida 25,3 Nm a 7 bar
- Ángulo de giro (regulable) de 80° a 100° (giro reducido bajo demanda)
- Volumen desplazado 60 cm³
- Recubrimiento Epoxy
- Peso 0,87 kg

Certificación ATEX Categoría 1 zona 0 y 20

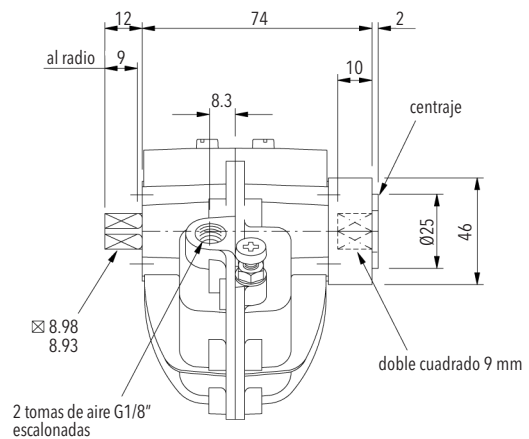
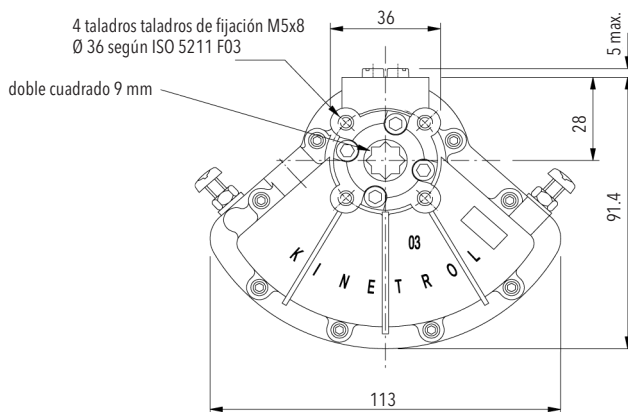
Certificación Baseefa 03ATEX0443X
Marcaje II 1 GD cg 90°C -20°C Ta 80°C

DIMENSIONES

Modelo 033-100 Roscas G1/8" Taladros fijación M5 x 8, Ø 36

Conexión ISO/DIN: F03 cuadrado 9 mm

VISTA EN POSICIÓN EN INICIO DE CARRERA



OPCIONES

- Muelle retorno sentido horario o antihorario.
- Caja de finales de carrera.
- Adaptador para electroválvula NAMUR.

PAR DE SALIDA EN Nm

P (bar)	3,5	4,0	5,0	6,0	7,0
Par	11,5	13,4	17,4	21,3	25,3

Otras presiones a consultar

KINETROL

Salmerón 250, 08226 TERRASSA (BARCELONA)
Tel. +34 93 786 24 96 Fax +34 93 785 13 68
kinetrol@kinetrol.es http://www.kinetrol.es