

MODELO 053-100

ISO/DIN Doble efecto



CARACTERÍSTICAS

- Par de salida 50,5 Nm a 7 bar
- Ángulo de giro de 84° a 100° (regulable) (giro reducido bajo demanda)
- Volumen desplazado 113 cm³
- Recubrimiento Epoxy
- Peso 1,57 kg

Certificación ATEX Categoría 1 zona 0 y 20

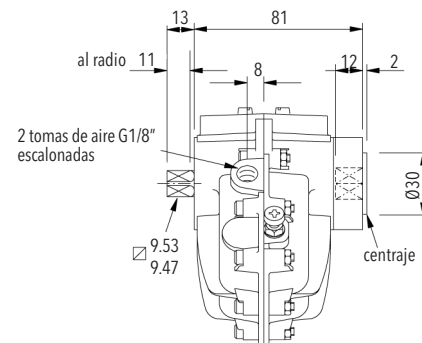
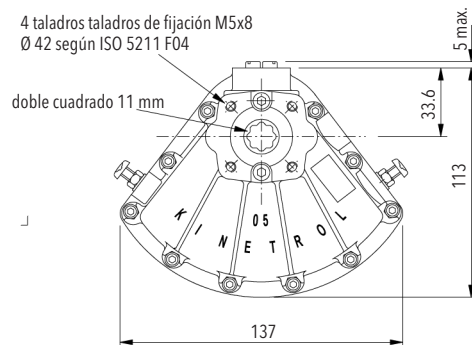
Certificación Baseefa 03ATEX0443X
Marcaje II 1 GD cg 90°C -20°C Ta 80°C

DIMENSIONES

Modelo 053-100 Roscas G1/8" Taladros fijación M5 x 8, Ø 42

Conexión ISO/DIN : F04 - cuadrado 11 mm

VISTA EN POSICIÓN EN INICIO DE CARRERA



OPCIONES

- Muelle retorno sentido horario o antihorario.
- Caja de finales de carrera.
- Adaptador para electroválvulas NAMUR.
- Posicionador (4-20 mA o 3-15 psi).
- Posicionador de 3 posiciones.

PAR DE SALIDA EN Nm

P (bar)	3,5	4,0	5,0	6,0	7,0
Par	24,0	27,5	35,0	43,0	50,5

Otras presiones a consultar

KINETROL

Salmerón 250, 08226 TERRASSA (BARCELONA)
Tel. +34 93 786 24 96 Fax +34 93 785 13 68
kinetrol@kinetrol.es <http://www.kinetrol.es>