

MODELO 073-100

ISO/DIN Doble efecto



CARACTERÍSTICAS

- Par de salida 124 Nm a 7 bar
- Ángulo de giro de 80° a 100° (regulable) (giro reducido bajo demanda)
- Volumen desplazado 300 cm³
- Recubrimiento Epoxy
- Peso 3,6 kg

Certificación ATEX Categoría 1 zona 0 y 20

Certificación Baseefa 03ATEX0443X
Marcaje II 1 GD cg 90°C -20°C Ta 80°C

DIMENSIONES

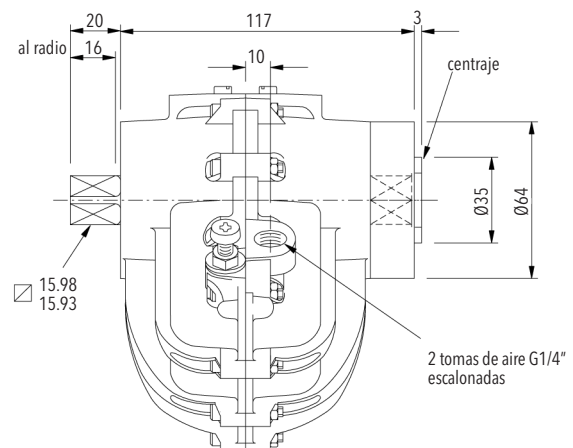
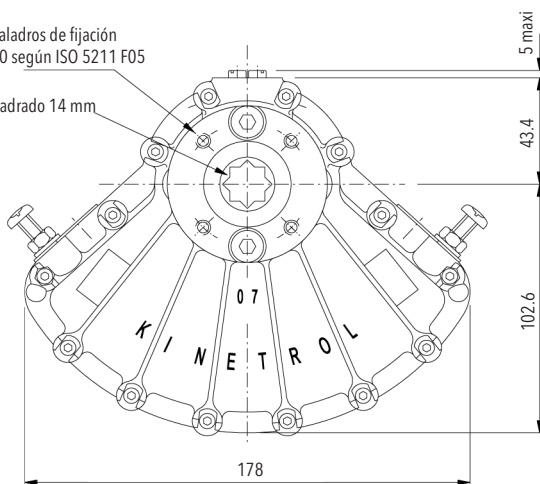
Modelo 073-100 Roscas G1/4" Taladros fijación M6 x 10, Ø 50

Conexión ISO/DIN: F05 - cuadrado 16 mm

VISTA EN POSICIÓN EN INICIO DE CARRERA

4 taladros taladros de fijación
M6x10 Ø 50 según ISO 5211 F05

doble cuadrado 14 mm



OPCIONES

- Muelle retorno sentido horario o antihorario.
- Caja de finales de carrera.
- Adaptador para electroválvulas NAMUR.
- Posicionador (4-20 mA o 3-15 psi)
- Posicionador de 3 posiciones.

PAR DE SALIDA EN Nm

P (bar)	3,5	4,0	5,0	6,0	7,0
Par	57,5	66,5	85,5	105,0	124,0

Otras presiones a consultar

KINETROL

Salmerón 250, 08226 TERRASSA (BARCELONA)
Tel. +34 93 786 24 96 Fax +34 93 785 13 68
kinetrol@kinetrol.es http://www.kinetrol.es