

# MODELO 083-100

## ISO/DIN Doble efecto



### CARACTERÍSTICAS

- Par de salida 198,7 Nm a 7 bar
- Ángulo de giro (regulable) de 80° a 100° (giro reducido bajo demanda)
- Volumen desplazado 485 cm<sup>3</sup>
- Recubrimiento Epoxy
- Peso 2,54 kg

Certificación ATEX Categoría 2 zona 1 y 21

Declaración de conformidad TD125

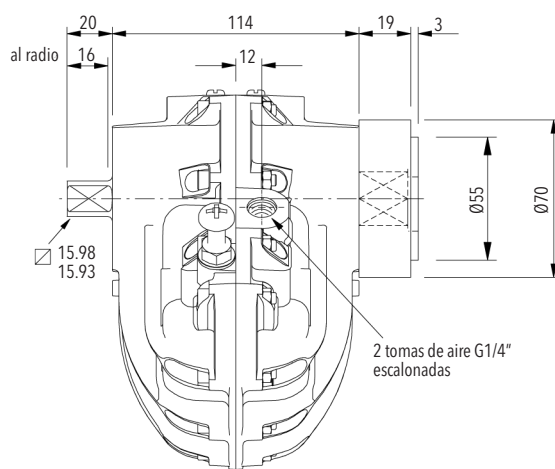
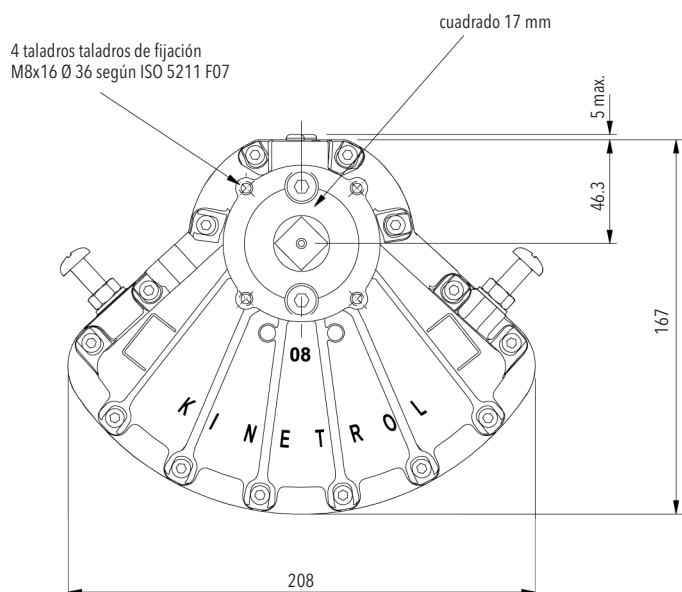
Marcaje II 2 GD 90°C -20°C < Ta < 80°C

### DIMENSIONES

Modelo	Roscas	Taladros fijación
083-100	G1/4"	M8 x 16, Ø 70

Conexión ISO/DIN: F07 - cuadrado 16 mm

### VISTA EN POSICIÓN EN INICIO DE CARRERA



### OPCIONES

- Muelle retorno sentido horario o antihorario.
- Caja de finales de carrera.
- Adaptador para electroválvulas NAMUR.
- Posicionador (4-20 mA o 3-15 psi).
- Posicionador 3 posiciones.

### PAR DE SALIDA EN Nm

P (bar)	3,5	4,0	5,0	6,0	7,0
Par	96,8	111,4	140,5	169,6	198,7

Otras presiones a consultar

# KINETROL

Salmerón 250, 08226 TERRASSA (BARCELONA)  
Tel. +34 93 786 24 96 Fax +34 93 785 13 68  
kinetrol@kinetrol.es http://www.kinetrol.es