

MODELO 143-100

ISO/DIN Doble efecto

CARACTERÍSTICAS

- Par de salida 1375 Nm a 7 bar
- Ángulo de giro de 80° a 100° (regulable) (giro reducido bajo demanda)
- Volumen desplazado 3294 cm³
- Recubrimiento Epoxy
- Peso 14,8 kg

Certificación ATEX Categoría 2 zona 1 y 21

Declaración de conformidad TD125

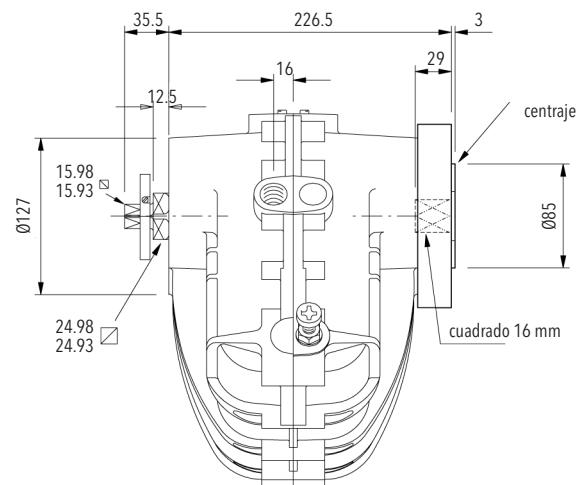
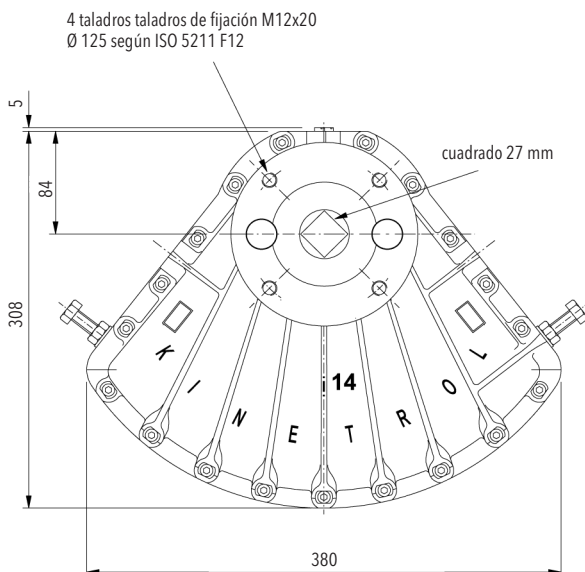
Marcaje II 2 GD 90°C -20°C < Ta < 80°C (ATEX categoría 1 bajo demanda)

DIMENSIONES

Modelo	Roscas	Taladros fijación
143-100	G1/2"	M12 x 20, Ø 125

Plan de pose ISO/DIN : F12 - 27

VISTA EN POSICIÓN EN INICIO DE CARRERA



OPCIONES

- Muelle retorno sentido horario o antihorario.
- Caja de finales de carrera con adaptador SP1608.
- Adaptador para electroválvulas NAMUR.
- Posicionador (4-20 mA o 3-15 psi) con adaptador SP1609.
- Posicionador de 3 posiciones.

PAR DE SALIDA EN Nm

P (bar)	3,5	4,0	5,0	6,0	7,0
Par	660	760	975	1180	1375

Otras presiones a consultar

KINETROL

Salmerón 250, 08226 TERRASSA (BARCELONA)
Tel. +34 93 786 24 96 Fax +34 93 785 13 68
kinetrol@kinetrol.es http://www.kinetrol.es