

# MODELO 163-100

ISO/DIN Doble efecto

## CARACTERÍSTICAS

- Par de salida 3100 Nm a 7 bar
- Ángulo de giro de 80° a 100° (regulable) (giro reducido bajo demanda)
- Volumen desplazado 7630 cm<sup>3</sup>
- Recubrimiento Epoxy
- Peso 44,9 kg

Certificación ATEX Categoría 2 zona 1 y 21

Declaración de conformidad TD125

Marcaje II 2 GD 90°C -20°C < Ta < 80°C

## DIMENSIONES

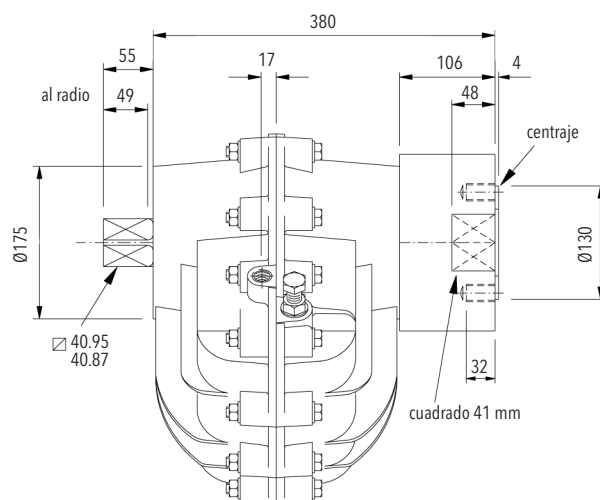
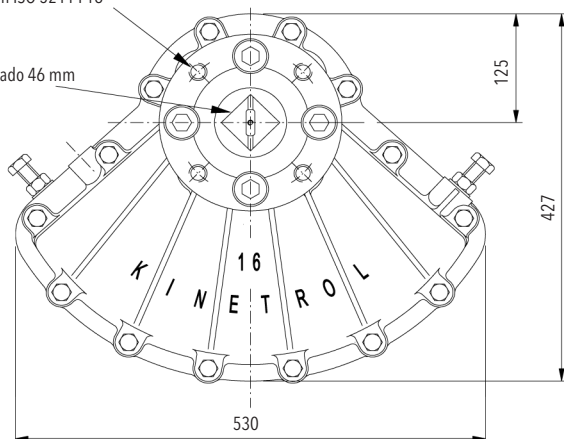
Modelo	Roscas	Taladros fijación
163-100	G1/2"	M20 x 32, Ø 165

Plan de pose ISO/DIN : F16 - 46

## VISTA EN POSICIÓN EN INICIO DE CARRERA

4 taladros taladros de fijación M20x32  
Ø 165 según ISO 5211 F16

cuadrado 46 mm



## OPCIONES

- Muelle retorno sentido horario o antihorario.
- Caja de finales de carrera.
- Posicionador (4-20 mA o 3-15 psi) con adaptador SP1609.

## PAR DE SALIDA EN Nm

P (bar)	3,5	4,0	5,0	6,0	7,0
Par	1530	1750	2200	2650	3100

Otras presiones a consultar

# KINETROL

Salmerón 250, 08226 TERRASSA (BARCELONA)  
Tel. +34 93 786 24 96 Fax +34 93 785 13 68  
kinetrol@kinetrol.es http://www.kinetrol.es