

MODELO 014-120

Simple efecto

CARACTERÍSTICAS

- Par de salida (mínimo)	2,3 Nm a 5,5 bar
- Ángulo de giro	014-100 - de 78° a 100° 014P100 - 90° (giro reducido bajo demanda)
- Volumen desplazado	16,5 cm ³
- Recubrimiento	Epoxy
- Peso	014-120 - 0,53 kg 014P120 - 0,60 kg

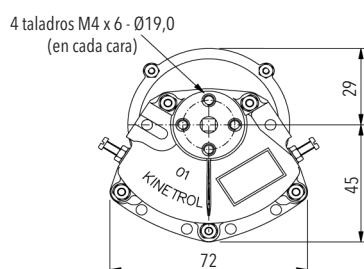
Certificación ATEX Categoría 1 zona 0 y 20

Certificación	Baseefa 03ATEX0443X
Marcaje	II 1 GD cg 90°C -20°C Ta 80°C

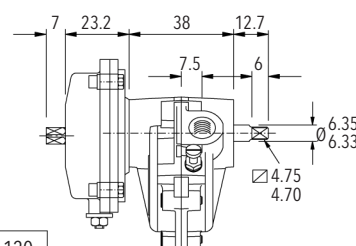
DIMENSIONES

Modelo	Roscas	Taladros fijación
014-120	G1/8"	M4 x 6, Ø 19,0
014P120	G1/8"	taladros lisos Ø4

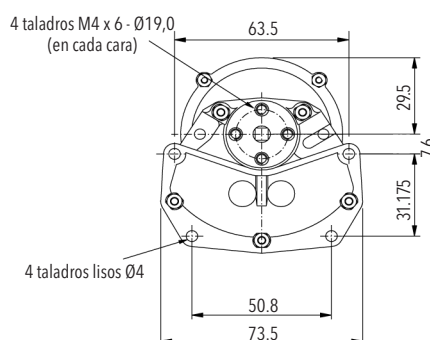
VISTA EN POSICIÓN EN MITAD DE CARRERA



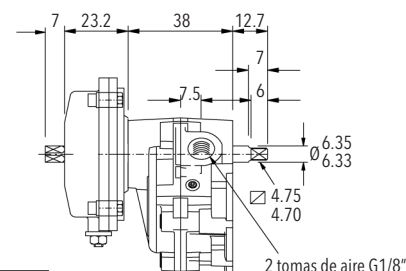
Actuador 014-120
Giro 90°
Peso 0.53 kg



Resto de cotas:
ver actuador doble efecto



Actuador 014P120
Giro 90°
Peso 0.60 kg



OPCIONES

Muelle retorno sentido horario	014-120 014P120
Muelle retorno sentido antihorario	014-130 014P130

CONVERSION DE 014-120 A 014P120

La transformación de 014-100 a 014P100 se realiza de manera muy simple con la pieza SP870.

PAR DE SALIDA EN Nm

P (bar)	3,5	4,1	4,8	5,5
Par inicio de carrera	1,5	1,7	1,9	2,3
Par final de carrera	0,9	1,1	1,5	1,8

Otras presiones a consultar

KINETROL

Salmerón 250, 08226 TERRASSA (BARCELONA)
Tel. +34 93 786 24 96 Fax +34 93 785 13 68
kinetrol@kinetrol.es http://www.kinetrol.es