

MODELO 024-120

Simple efecto



CARACTERÍSTICAS

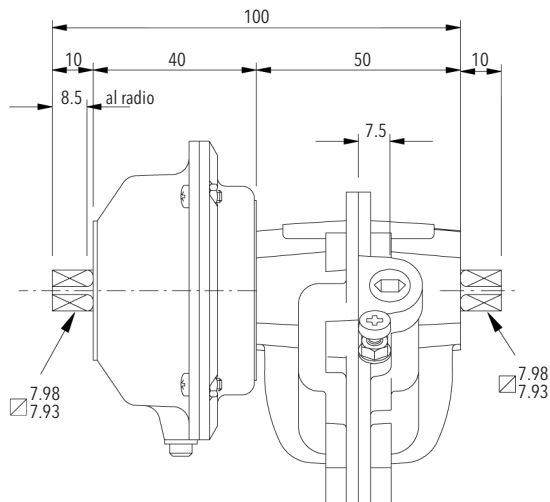
- Par de salida 3,7 Nm a 5,5 bar
- Ángulo de giro (regulable) de 80° a 100° (giro reducido bajo demanda)
- Volumen desplazado 31 cm³
- Recubrimiento Epoxy
- Peso 0,84 kg

Certificación ATEX Categoría 1 zona 0 y 20

Certificación Baseefa 03ATEX0443X
Marcaje II 1 GD cg 90°C -20°C Ta 80°C

DIMENSIONES

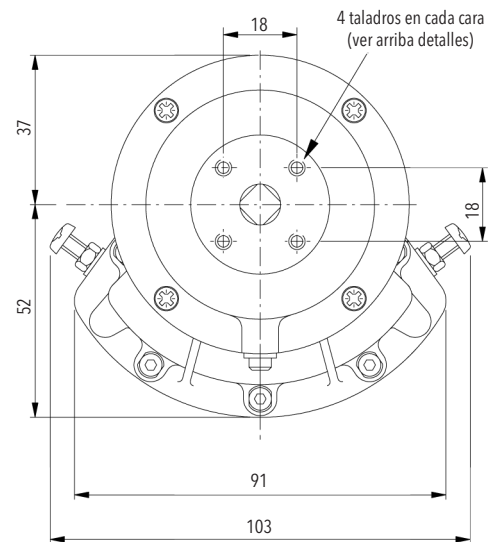
Modelo 024 Roscas G1/8" Taladros fijación 4x M4 x 8, Ø 25,5



El muelle está montado entre el actuador y el elemento a automatizar

VISTA EN POSICIÓN EN INICIO DE CARRERA

Resto de cotas:
ver actuador doble efecto



OPCIONES

- Muelle retorno sentido horario 024-120
- Muelle retorno sentido antihorario 024-130
- Caja de finales de carrera.
- Módulo de giro 180°.

PAR DE SALIDA EN Nm

P (bar)	3,5	4,1	4,8	5,5
Par inicio de carrera	3,0	3,6	4,2	4,7
Par final de carrera	1,4	2,0	2,8	3,7

Otras presiones a consultar

KINETROL

Salmerón 250, 08226 TERRASSA (BARCELONA)
Tel. +34 93 786 24 96 Fax +34 93 785 13 68
kinetrol@kinetrol.es http://www.kinetrol.es