

MODELO 034-120

Simple efecto



CARACTERÍSTICAS

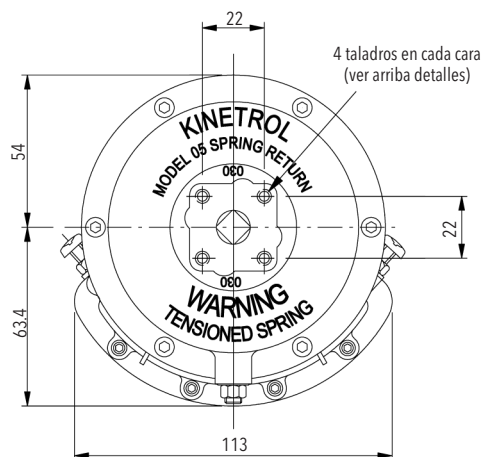
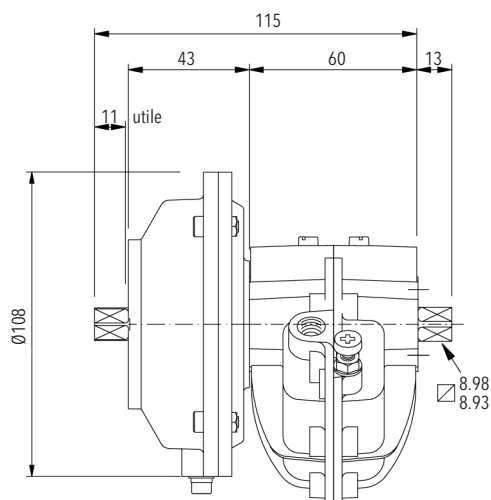
- Par de salida 8,7 Nm a 5,5 bar
 - Ángulo de giro de 80° a 100° (regulable) (giro reducido bajo demanda)
 - Volumen desplazado 60 cm³
 - Recubrimiento Epoxy
 - Peso 2,08 kg
- Certificación ATEX Categoría 1 zona 0 y 20
Certificación Baseefa 03ATEX0443X
Marcaje II 1 GD cg 90°C -20°C Ta 80°C

DIMENSIONES

Modelo 034	Roscas G1/8"	Taladros fijación 4x M5 x 10, Ø 31,1
------------	--------------	--------------------------------------

VISTA EN POSICIÓN EN INICIO DE CARRERA

Resto de cotas:
ver actuador doble efecto



El muelle está montado entre el actuador y el elemento a automatizar

OPCIONES

- Muelle retorno sentido horario 034-120
- Muelle retorno sentido antihorario 034-130
- Caja de finales de carrera.
- Adaptador para electroválvula NAMUR.
- Módulo de giro 180°.

PAR DE SALIDA EN Nm

P (bar)	3,5	4,1	4,8	5,5
Par inicio de carrera	6,3	7,5	8,9	10,3
Par final de carrera	4,1	5,5	7,2	8,7

Otras presiones a consultar

KINETROL