

MODELO 054-120

Simple efecto



CARACTERÍSTICAS

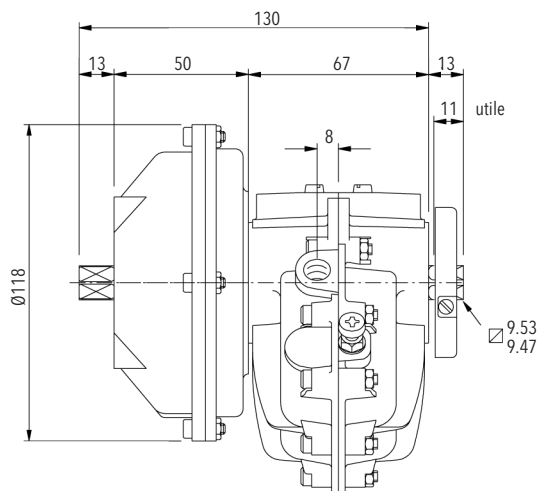
- Par de salida 17,5 Nm a 5,5 bar
- Ángulo de giro de 84° a 100° (regulable) (giro reducido bajo demanda)
- Volumen desplazado 113 cm³
- Recubrimiento Epoxy
- Peso 2,63 kg

Certificación ATEX Categoría 1 zona 0 y 20

- Certificación Baseefa 03ATEX0443X
- Marcaje II 1 GD cg 90°C -20°C Ta 80°C

DIMENSIONES

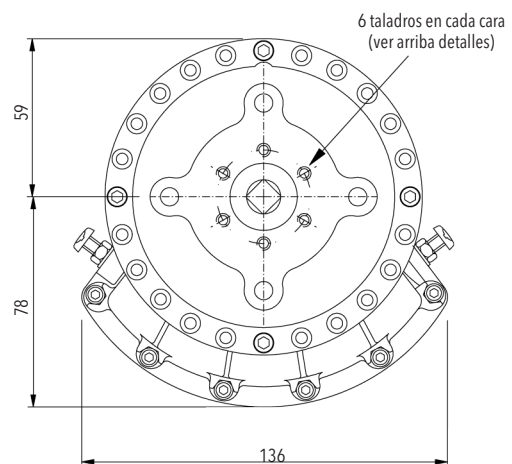
- Modelo 054
- Roscas G1/8"
- Taladros fijación 6x M5 x 8, Ø 34,9



El muelle está montado entre el actuador y el elemento a automatizar

VISTA EN POSICIÓN EN INICIO DE CARRERA

Resto de cotas:
ver actuador doble efecto



OPCIONES

- Muelle retorno sentido horario 054-120
- Muelle retorno sentido antihorario 054-130
- Caja de finales de carrera (opciones ATEX).
- Adaptador para electroválvula NAMUR.
- Posicionador (4-20 mA o 3-15 psi)
- Posicionador 3 posiciones
- Módulo de giro 180°.
- Volante reductor manual desembragable K/Box.

PAR DE SALIDA EN Nm

P (bar)	3,5	4,1	4,8	5,5
Par inicio de carrera	13,0	15,3	18,1	20,9
Par final de carrera	8,5	11,3	14,7	17,5

Otras presiones a consultar

KINETROL

Salmerón 250, 08226 TERRASSA (BARCELONA)
Tel. +34 93 786 24 96 Fax +34 93 785 13 68
kinetrol@kinetrol.es http://www.kinetrol.es