

# MODELO 074-120

## Simple efecto



### CARACTERÍSTICAS

- Par de salida 42,4 Nm a 5,5 bar
- Ángulo de giro (regulable) de 80° a 100° (giro reducido bajo demanda)
- Volumen desplazado 300 cm<sup>3</sup>
- Recubrimiento Epoxy
- Peso 7,26 kg

Certificación ATEX Categoría 1 zona 0 y 20

Certificación Baseefa 03ATEX0443X

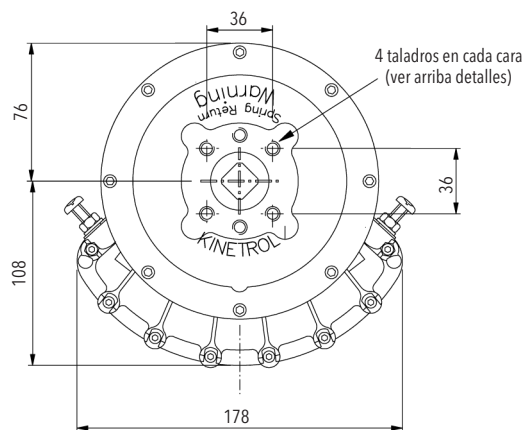
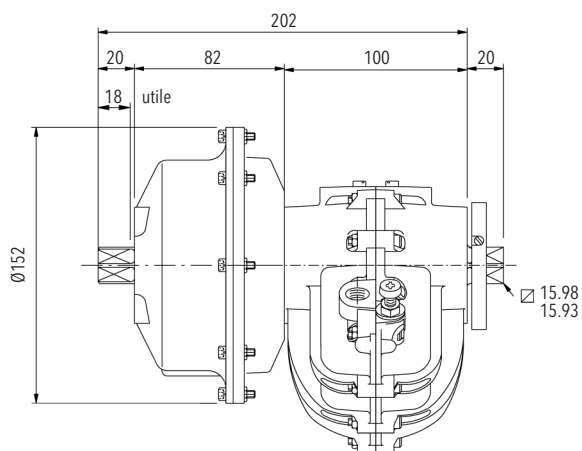
Marcaje II 1 GD cg 90°C -20°C Ta 80°C

### DIMENSIONES

Modelo	Roscas	Taladros fijación
074	G1/4"	4x M8 x 16, Ø 50,9

### VISTA EN POSICIÓN EN INICIO DE CARRERA

Resto de cotas:  
ver actuador doble efecto



El muelle está montado entre el actuador y el elemento a automatizar

### OPCIONES

- Muelle retorno sentido horario 074-120
- Muelle retorno sentido antihorario 074-130
- Caja de finales de carrera.
- Adaptador para electroválvula NAMUR.
- Posicionador (4-20 mA o 3-15 psi).
- Posicionador 3 posiciones.
- Módulo de giro 180°.
- Volante reductor manual desmontable K/Box.

### PAR DE SALIDA EN Nm

P (bar)	3,5	4,1	4,8	5,5
Par inicio de carrera	30,5	37,3	43,5	50,8
Par final de carrera	19,8	27,1	34,4	42,4

Otras presiones a consultar

# KINETROL

Salmerón 250, 08226 TERRASSA (BARCELONA)  
Tel. +34 93 786 24 96 Fax +34 93 785 13 68  
kinetrol@kinetrol.es http://www.kinetrol.es