

MODELO 084-120

Simple efecto

CARACTERÍSTICAS

- Par de salida 65,5 Nm a 5,5 bar
- Ángulo de giro de 80° a 100° (regulable) (giro reducido bajo demanda)
- Volumen desplazado 485 cm³
- Recubrimiento Epoxy
- Peso 7,23 kg

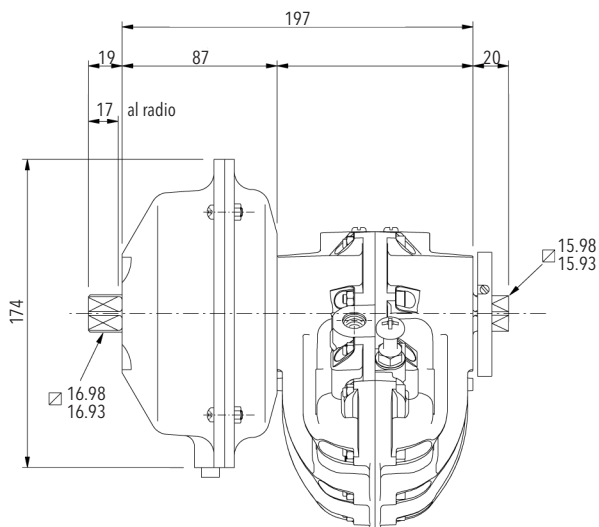
Certificación ATEX Categoría 2 zona 1 y 21

Declaración de conformidad TD125

Marcaje II 2 GD cg 90°C -20°C <Ta<80°C

DIMENSIONES

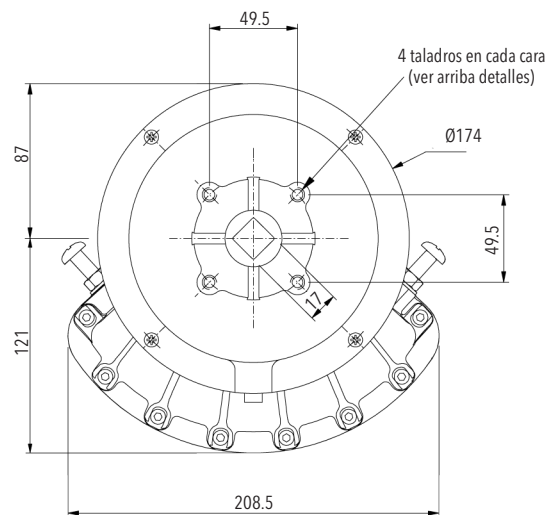
Modelo	Roscas	Taladros fijación
084	G1/4"	4x M8 x 16, Ø 70 (F07)



El muelle está montado entre el actuador y el elemento a automatizar

VISTA EN POSICIÓN EN INICIO DE CARRERA

Resto de cotas:
ver actuador doble efecto



OPCIONES

- Muelle retorno sentido horario 084-120
- Muelle retorno sentido antihorario 084-130
- Caja de finales de carrera.
- Adaptador para electroválvula NAMUR.
- Posicionador (4-20 mA o 3-15 psi).
- Posicionador 3 posiciones.
- Módulo de giro 180°.
- Volante reductor manual desembragable K/Box.

PAR DE SALIDA EN Nm

P (bar)	3,5	4,1	4,8	5,5
Par inicio de carrera	52,7	61,7	72,7	81,3
Par final de carrera	36,8	45,8	56,9	65,5

Otras presiones a consultar

KINETROL

Salmerón 250, 08226 TERRASSA (BARCELONA)
Tel. +34 93 786 24 96 Fax +34 93 785 13 68
kinetrol@kinetrol.es http://www.kinetrol.es