

MODELO 104-120

Simple efecto

CARACTERÍSTICAS

- Par de salida 143 Nm a 5,5 bar
- Ángulo de giro de 78° a 100° (regulable) (giro reducido bajo demanda)
- Volumen desplazado 1025 cm³
- Recubrimiento Epoxy
- Peso 14,50 kg

Certificación ATEX Categoría 1 zona 1 y 21

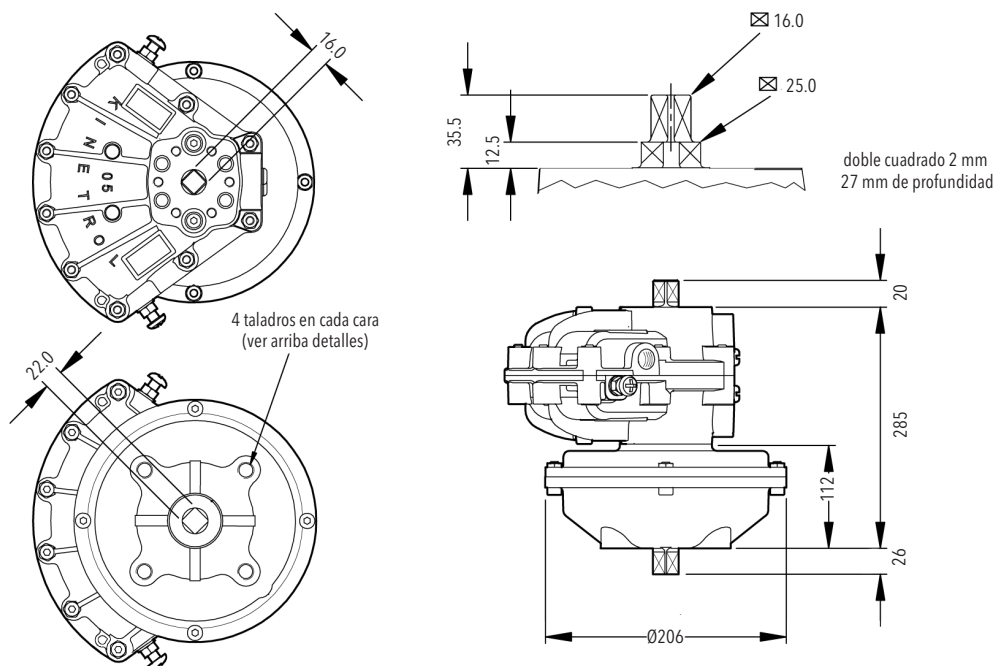
Declaración de conformidad TD125

Marcaje II 2 GD cg 90°C -20°C <Ta<80°C
(ATEX categoría 1 bajo demanda)

DIMENSIONES

Modelo	Roscas	Taladros fijación
103	G1/4"	M10 x 16, Ø102,0

VISTA EN POSICIÓN EN INICIO DE CARRERA



El muelle está montado entre el actuador y el elemento a automatizar

OPCIONES

- Muelle retorno sentido horario 103F120
- Muelle retorno sentido antihorario 103F130
- Caja de finales de carrera.
- Adaptador para electroválvula NAMUR.
- Posicionador (4-20 mA o 3-15 psi).
- Posicionador 3 posiciones.
- Volante reductor manual desembragable K/Box.

PAR DE SALIDA EN Nm

P (bar)	3,5	4,1	4,8	5,5
Par inicio de carrera	107	124	145	164
Par final de carrera	78	102	124	143

Otras presiones a consultar

KINETROL

Salmerón 250, 08226 TERRASSA (BARCELONA)
Tel. +34 93 786 24 96 Fax +34 93 785 13 68
kinetrol@kinetrol.es http://www.kinetrol.es