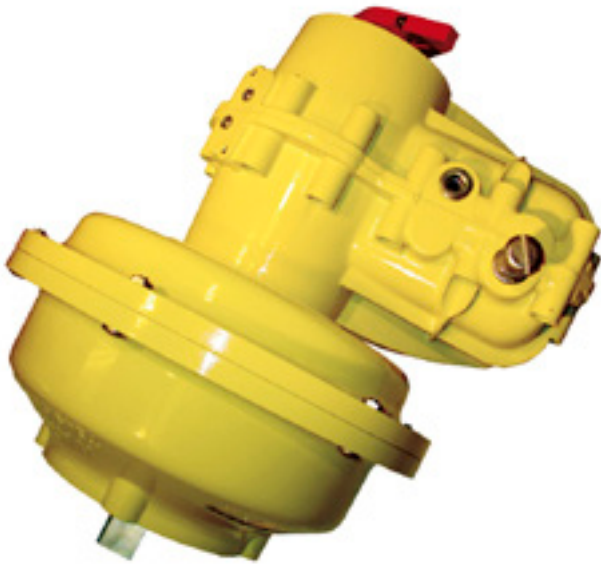


MODELO 124-120

Simple efecto



CARACTERÍSTICAS

- Par de salida 204 Nm a 5,5 bar
- Ángulo de giro de 80° a 102° (regulable) (giro reducido bajo demanda)
- Volumen desplazado 1410 cm³
- Recubrimiento Epoxy
- Peso 27,95 kg

Certificación ATEX Categoría 1 zona 1 y 21

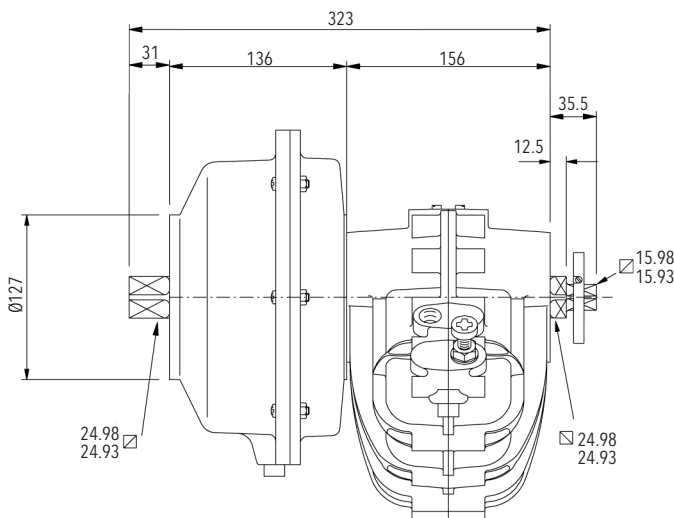
Declaración de conformidad TD125
Marcaje II 2 GD cg 90°C -20°C <Ta<80°C
(ATEX categoría 1 bajo demanda)

DIMENSIONES

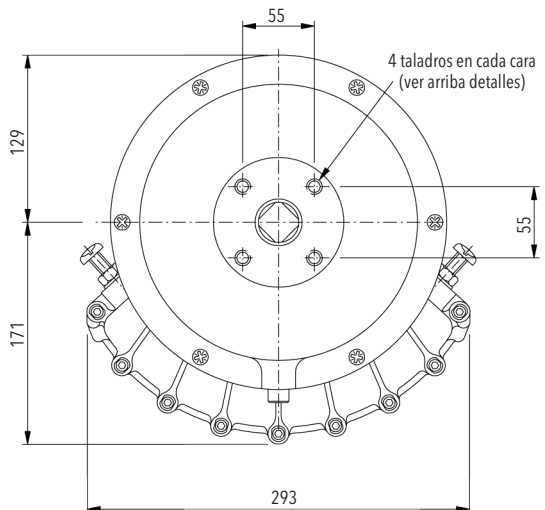
Modelo 124	Roscas G3/8"	Taladros fijación M12 x 24, Ø 77,8
---------------	-----------------	---------------------------------------

VISTA EN POSICIÓN EN INICIO DE CARRERA

Resto de cotas:
ver actuador doble efecto



El muelle está montado entre el actuador y el elemento a automatizar



OPCIONES

- Muelle retorno sentido horario 124-120
- Muelle retorno sentido antihorario 124-130
- Caja de finales de carrera con adaptador SP1608
- Adaptador para electroválvula NAMUR.
- Posicionador (4-20 mA o 3-15 psi) con adaptador SP1609.
- Posicionador 3 posiciones.
- Módulo de giro 180°.
- Volante reductor manual desembragable K/Box.

PAR DE SALIDA EN Nm

P (bar)	3,5	4,1	4,8	5,5
Par inicio de carrera	145	176	206	238
Par final de carrera	111	142	174	204

Otras presiones a consultar

KINETROL

Salmerón 250, 08226 TERRASSA (BARCELONA)
Tel. +34 93 786 24 96 Fax +34 93 785 13 68
kinetrol@kinetrol.es http://www.kinetrol.es