

MODELO 144-120-4900 Simple efecto



CARACTERÍSTICAS

- Par de salida 447 Nm a 5,5 bar
- Ángulo de giro de 80° a 100° (regulable) (giro reducido bajo demanda)
- Volumen desplazado 3294 cm³
- Recubrimiento Epoxy
- Peso 51,81 kg

Certificación ATEX Categoría 1 zona 1 y 21

Declaración de conformidad TD125

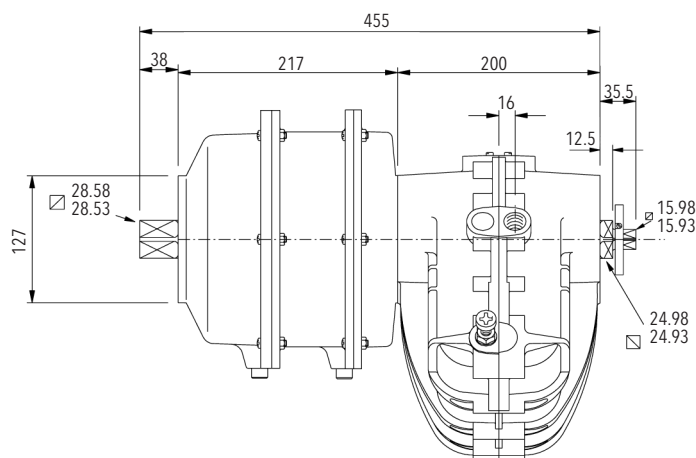
Marcaje II 2 GD cg 90°C -20°C <Ta<80°C
(ATEX categoría 1 bajo demanda)

DIMENSIONES

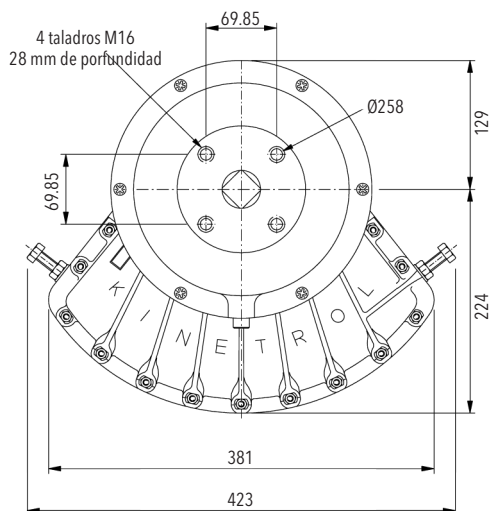
| | | |
|---------------|-----------------|---|
| Modelo 144 | Roscas G1/2" | Taladros fijación 4x M16 x 28,5 Ø 98,8 |
|---------------|-----------------|---|

VISTA EN POSICIÓN EN INICIO DE CARRERA

Resto de cotas:
ver actuador doble efecto



El muelle está montado entre el actuador y el elemento a automatizar



OPCIONES

- Muelle retorno sentido horario 144-120-4900
- Muelle retorno sentido antihorario 144-130-4900
- Caja de finales de carrera con adaptador SP1608.
- Adaptador para electroválvula NAMUR.
- Posicionador (4-20 mA o 3-15 psi) con adaptador SP1609.
- Posicionador 3 posiciones.
- Módulo de giro 180°.
- Volante reductor manual desembragable K/Box.

PAR DE SALIDA EN Nm

| P (bar) | 3,5 | 4,1 | 4,8 | 5,5 |
|-----------------------|-----|-----|-----|-----|
| Par inicio de carrera | 356 | 424 | 497 | 529 |
| Par final de carrera | 288 | 356 | 418 | 447 |

Otras presiones a consultar

KINETROL

Salmerón 250, 08226 TERRASSA (BARCELONA)
Tel. +34 93 786 24 96 Fax +34 93 785 13 68
kinetrol@kinetrol.es http://www.kinetrol.es