

MODELO 164-120

Simple efecto



CARACTERÍSTICAS

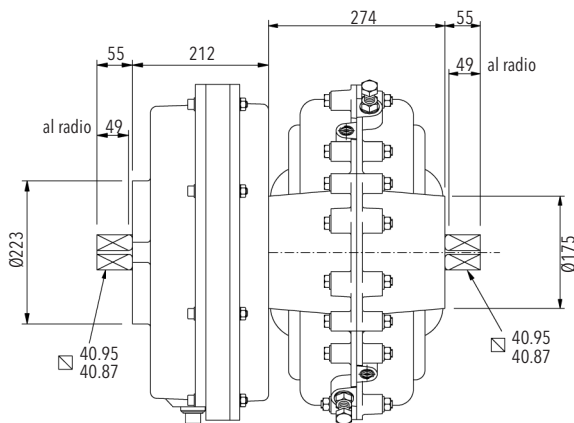
- Par de salida 1081 Nm a 5,5 bar
 - Ángulo de giro de 80° a 100° (regulable) (giro reducido bajo demanda)
 - Volumen desplazado 7630 cm³
 - Recubrimiento Epoxy
 - Peso 123,0 kg
- Certificación ATEX Categoría 2 zona 1 y 21
Declaración de conformidad TD125
Marcaje II 2 GD cg 90°C -20°C <Ta<80°C

DIMENSIONES

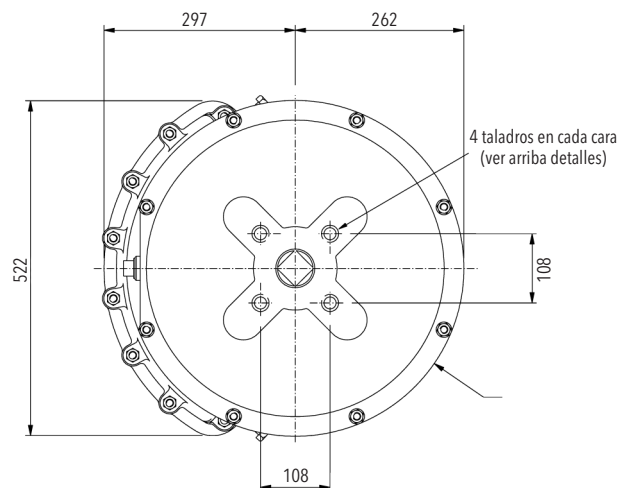
Modelo	Roscas	Taladros fijación
164	G1/2"	4x M24 x 38, Ø152,7

VISTA EN POSICIÓN EN INICIO DE CARRERA

Resto de cotas:
ver actuador doble efecto



El muelle está montado entre el actuador y el elemento a automatizar



OPCIONES

- Muelle retorno sentido horario 164-120
- Muelle retorno sentido antihorario 164-130
- Caja de finales de carrera.
- Posicionador (4-20 mA o 3-15 psi).
- Módulo de giro 180°.
- Volante reductor manual desembragable K/Box.

PAR DE SALIDA EN Nm

P (bar)	3,5	4,1	4,8	5,5
Par inicio de carrera	864	1004	1165	1321
Par final de carrera	576	742	906	1081

Otras presiones a consultar

KINETROL

Salmerón 250, 08226 TERRASSA (BARCELONA)
Tel. +34 93 786 24 96 Fax +34 93 785 13 68
kinetrol@kinetrol.es http://www.kinetrol.es