

MODELO 184-120

Simple efecto

CARACTERÍSTICAS

- Par de salida 2417 Nm a 5,5 bar
- Ángulo de giro de 80° a 100° (regulable) (giro reducido bajo demanda)
- Volumen desplazado 17170 cm³
- Recubrimiento Epoxy
- Peso 240 kg

Certificación ATEX Categoría 1 zona 1 y 21

Declaración de conformidad TD125

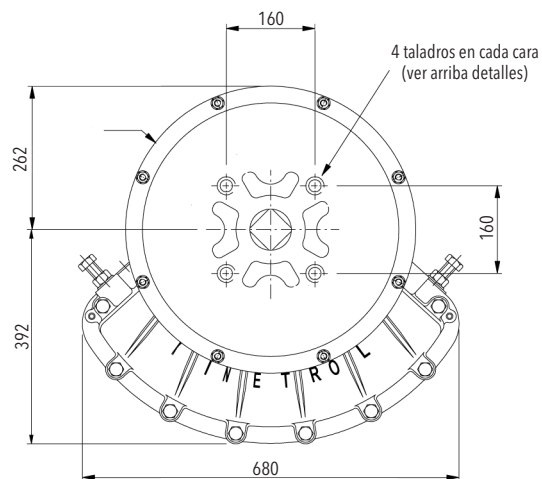
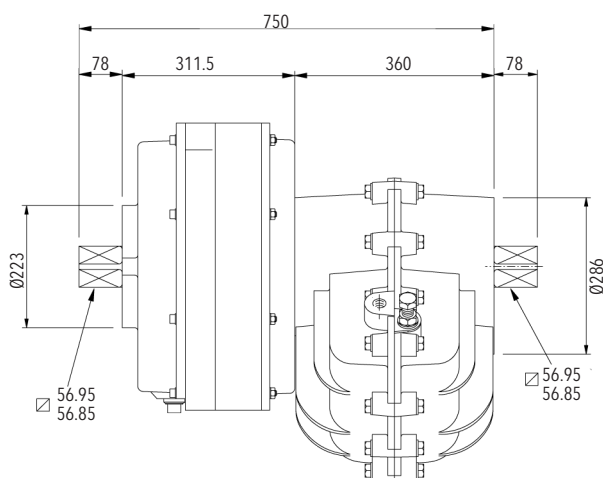
Marcaje II 2 GD cg 90°C -20°C <Ta<80°C

DIMENSIONES

Modelo	Roscas	Taladros fijación
184	G1/2"	4x M30 x 50, Ø226,3

VISTA EN POSICIÓN EN INICIO DE CARRERA

Resto de cotas:
ver actuador doble efecto



El muelle está montado entre el actuador y el elemento a automatizar

OPCIONES

- Muelle retorno sentido horario 184-120
- Muelle retorno sentido antihorario 184-130
- Caja de finales de carrera.
- Posicionador (4-20 mA o 3-15 psi).

PAR DE SALIDA EN Nm

P (bar)	3,5	4,1	4,8	5,5
Par inicio de carrera	1875	2206	2585	2954
Par final de carrera	1250	1630	2011	2417

Otras presiones a consultar

KINETROL

Salmerón 250, 08226 TERRASSA (BARCELONA)
Tel. +34 93 786 24 96 Fax +34 93 785 13 68
kinetrol@kinetrol.es http://www.kinetrol.es