

MODELO 204-120

Simple efecto



CARACTERÍSTICAS

- Par de salida 4464 Nm a 5,5 bar
- Ángulo de giro de 80° a 100° (regulable) (giro reducido bajo demanda)
- Volumen desplazado 33350 cm³
- Recubrimiento Epoxy
- Peso 479 kg

Certificación ATEX Categoría 1 zona 1 y 21

Declaración de conformidad TD125

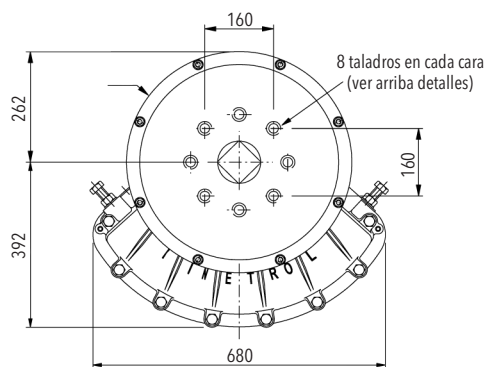
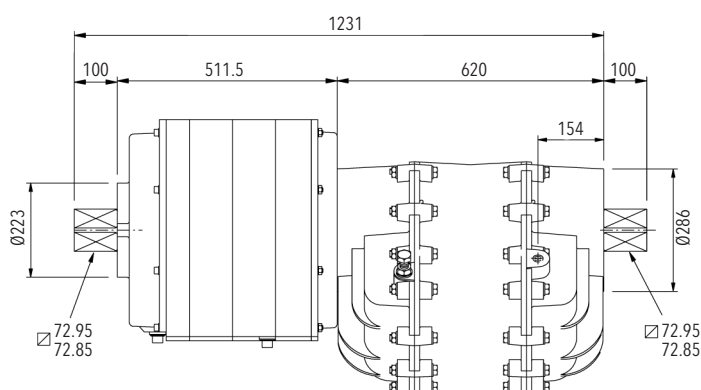
Marcaje II 2 GD cg 90°C -20°C <Ta<80°C

DIMENSIONES

Modelo	Roscas	Taladros fijación
204	G1"	M30 x 50, Ø226,3

VISTA EN POSICIÓN EN INICIO DE CARRERA

Resto de cotas:
ver actuador doble efecto



El muelle está montado entre el actuador y el elemento a automatizar

OPCIONES

- Muelle retorno sentido horario 204-120
- Muelle retorno sentido antihorario 204-130
- Caja de finales de carrera.
- Posicionador (4-20 mA o 3-15 psi).

PAR DE SALIDA EN Nm

P (bar)	3,5	4,1	4,8	5,5
Par inicio de carrera	4121	4798	5181	5456
Par final de carrera	3046	3732	4133	4464

Otras presiones a consultar

KINETROL

Salmerón 250, 08226 TERRASSA (BARCELONA)
Tel. +34 93 786 24 96 Fax +34 93 785 13 68
kinetrol@kinetrol.es http://www.kinetrol.es