

MODELO 154-120-5900 Simple efecto

CARACTERÍSTICAS

- Par de salida 787 Nm a 5,5 bar
- Ángulo de giro de 80° a 100° (regulable) (giro reducido bajo demanda)
- Volumen desplazado 5920 cm³
- Recubrimiento Epoxy
- Peso 105 kg

Certificación ATEX Categoría 2 zona 1 y 21

Declaración de conformidad TD125

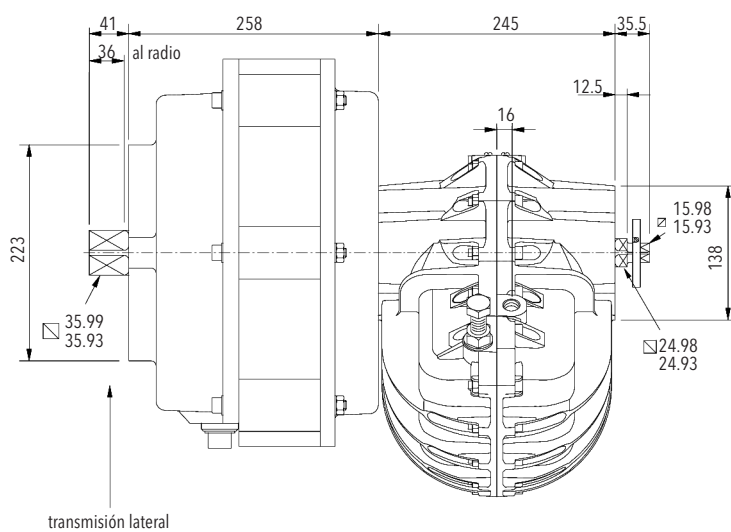
Marcaje II 2 GD cg 90°C -20°C <Ta<80°C
(ATEX categoría 1 bajo demanda)

DIMENSIONES

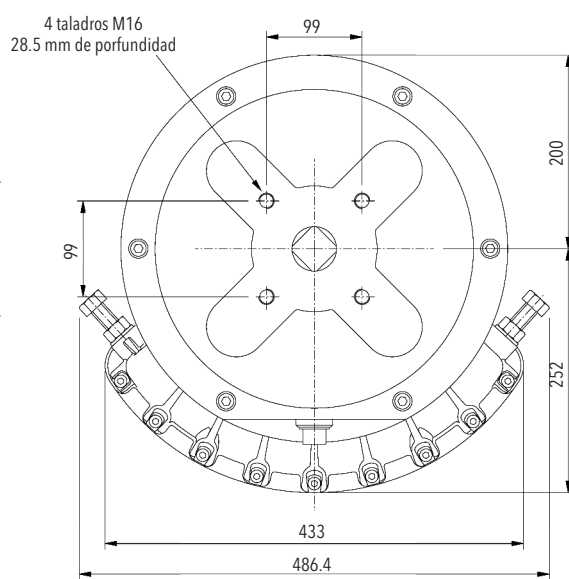
Modelo	Roscas	Taladros fijación
154	G1/2"	M16 x 28,5, Ø 140

VISTA EN POSICIÓN EN FINAL DE CARRERA

Resto de cotas:
ver actuador doble efecto



El muelle está montado entre el actuador y el elemento a automatizar



OPCIONES

- Muelle retorno sentido horario 154-120-4900
- Muelle retorno sentido antihorario 154-130-4900
- Caja de finales de carrera con adaptador SP1608 (cf K181) opciones ATEX
- Adaptador para electroválvula
- Posicionador (4-20 mA o 0,2-1 Bar) con adaptador SP1609 (cf K181).
- Posicionador 3 posiciones.

PAR DE SALIDA EN Nm

P (bar)	3,5	4,1	4,8	5,5
Par inicio de carrera	-	-	894	1002
Par final de carrera	-	-	638	787

Otras presiones a consultar

KINETROL

Salmerón 250, 08226 TERRASSA (BARCELONA)
Tel. +34 93 786 24 96 Fax +34 93 785 13 68
kinetrol@kinetrol.es http://www.kinetrol.es