

MODELO 033F120

ISO/DIN Simple efecto

CARACTERÍSTICAS

- Par de salida 8,7 Nm a 5,5 bar
- Ángulo de giro (regulable) de 80° a 100° (giro reducido bajo demanda)
- Volumen desplazado 60 cm³
- Recubrimiento Epoxy
- Peso 2,08 kg

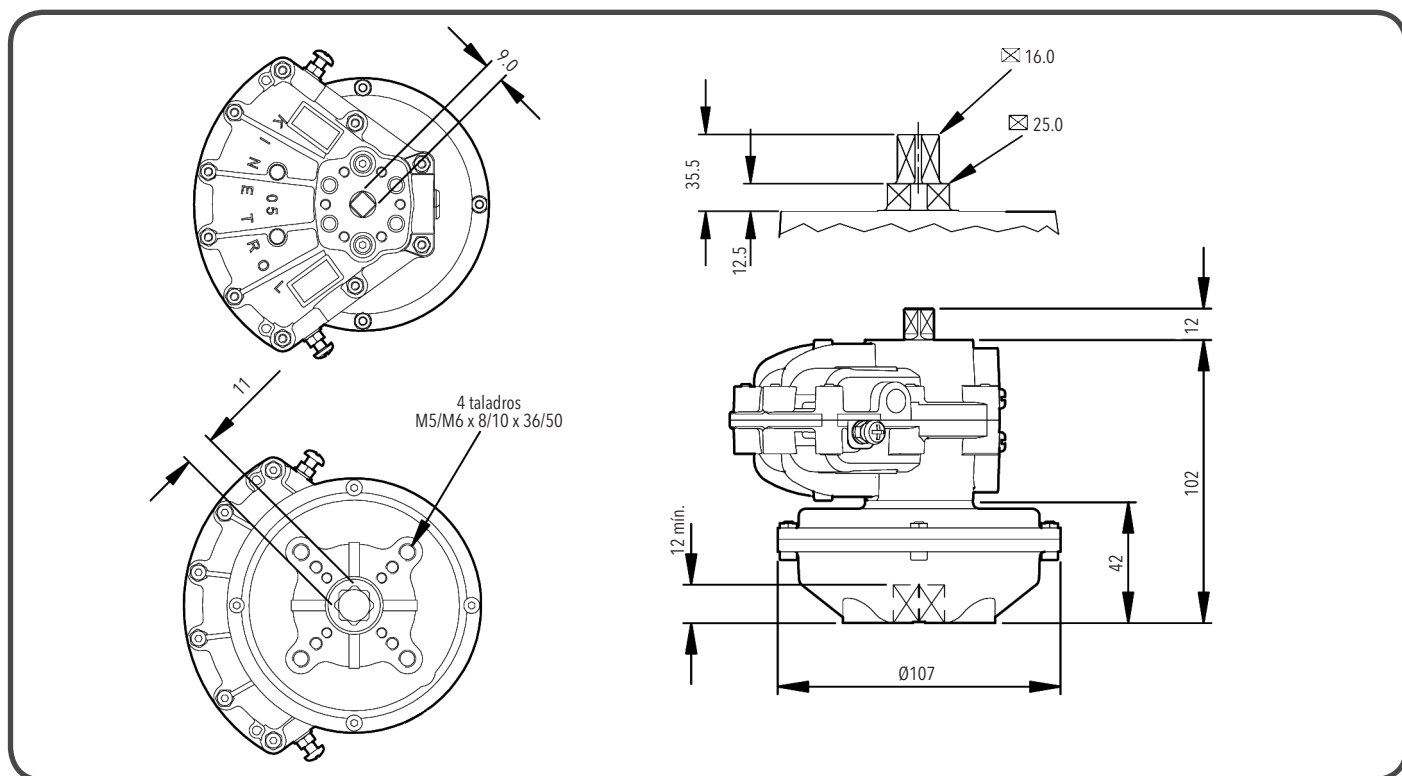
Certificación ATEX Categoría 1 zona 0 y 20

Certificación Baseefa 03ATEX0443X
Marcaje II 1 GD cg 90°C -20°C Ta 80°C

DIMENSIONES

Modelo 034 Roscas G1/8" Taladros fijación M5 x 10, Ø 31,1

Conexión ISO/DIN F03/F05 cuadrado 11 mm



OPCIONES

- Muelle retorno sentido horario 033F120
- Muelle retorno sentido antihorario 033F130
- Caja de finales de carrera.
- Adaptador para electroválvula NAMUR.
- Módulo de giro 180°.

PAR DE SALIDA EN Nm

P (bar)	3,5	4,1	4,8	5,5
Par inicio de carrera	6,3	7,5	8,9	10,3
Par final de carrera	4,1	5,5	7,2	8,7

Otras presiones a consultar

KINETROL

Salmerón 250, 08226 TERRASSA (BARCELONA)
Tel. +34 93 786 24 96 Fax +34 93 785 13 68
kinetrol@kinetrol.es http://www.kinetrol.es