

MODELO 053F180

ISO/DIN Simple efecto

CARACTERÍSTICAS

- Par de salida 17,5 Nm a 5,5 bar
- Ángulo de giro (regulable) de 84° a 100° (giro reducido bajo demanda)
- Volumen desplazado 113 cm³
- Recubrimiento Epoxy
- Peso 2,63 kg

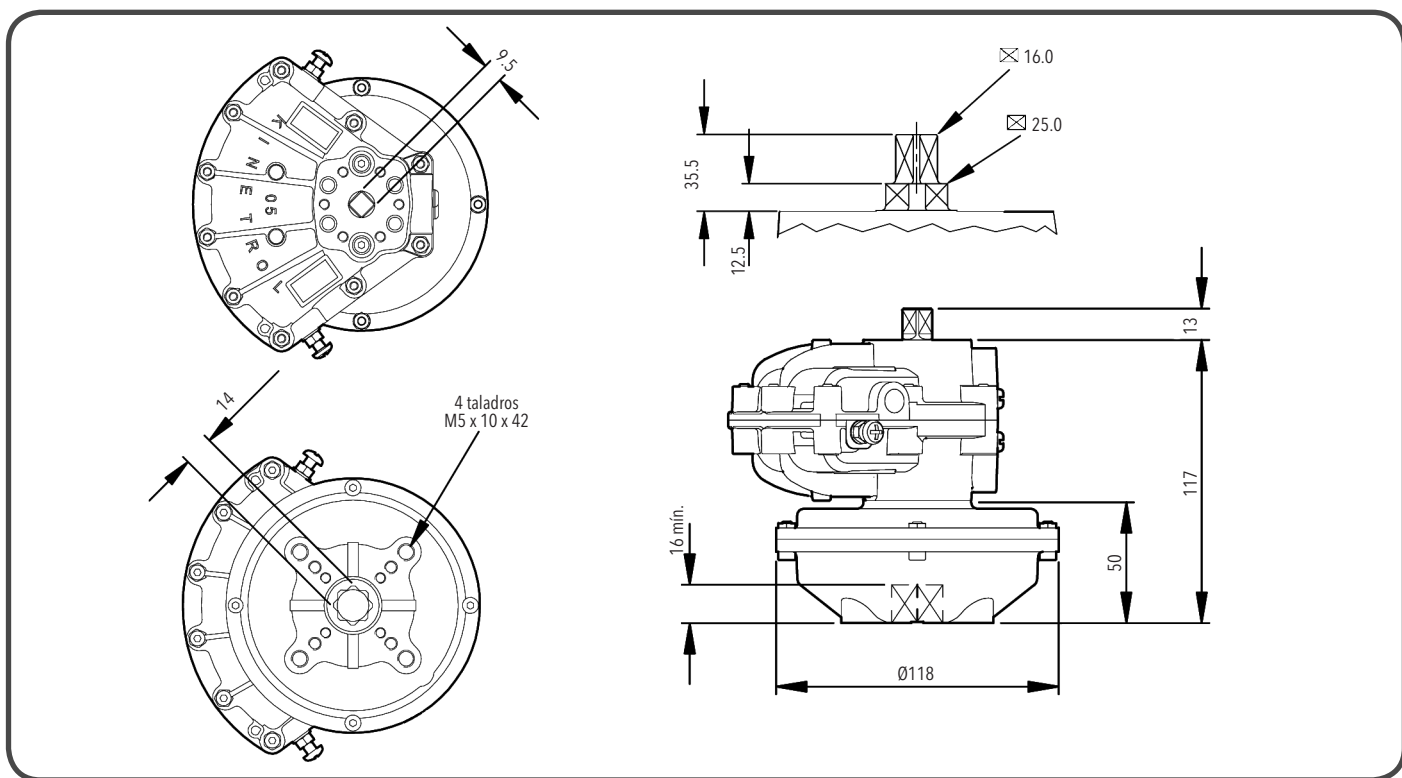
Certificación ATEX Categoría 1 zona 0 y 20

Certificación Baseefa 03ATEX0443X
Marcaje II 1 GD cg 90°C -20°C Ta 80°C

DIMENSIONES

Modelo 053 Roscas G1/8" Taladros fijación M5 x 10, Ø42

Conexión ISO/DIN F04 cuadrado 14 mm



OPCIONES

- Muelle retorno sentido horario 053F120
- Muelle retorno sentido antihorario 054-130
- Caja de finales de carrera (opciones ATEX).
- Adaptador para electroválvula NAMUR.
- Posicionador (4-20 mA / 3-15 psi).
- Posicionador 3 posiciones
- Módulo de giro 180°.
- Volante reductor manual desembragable K/Box.

PAR DE SALIDA EN Nm

P (bar)	3,5	4,1	4,8	5,5
Par inicio de carrera	13,0	15,3	18,1	20,9
Par final de carrera	8,5	11,3	14,7	17,5

Otras presiones a consultar

KINETROL

Salmerón 250, 08226 TERRASSA (BARCELONA)
Tel. +34 93 786 24 96 Fax +34 93 785 13 68
kinetrol@kinetrol.es http://www.kinetrol.es