

MODELO 073F120

ISO/DIN Simple efecto

CARACTERÍSTICAS

- Par de salida 42,4 Nm a 5,5 bar
- Ángulo de giro de 80° a 100° (regulable) (giro reducido bajo demanda)
- Volumen desplazado 300 cm³
- Recubrimiento Epoxy
- Peso 7,26 kg

Certificación ATEX Categoría 1 zona 0 y 20

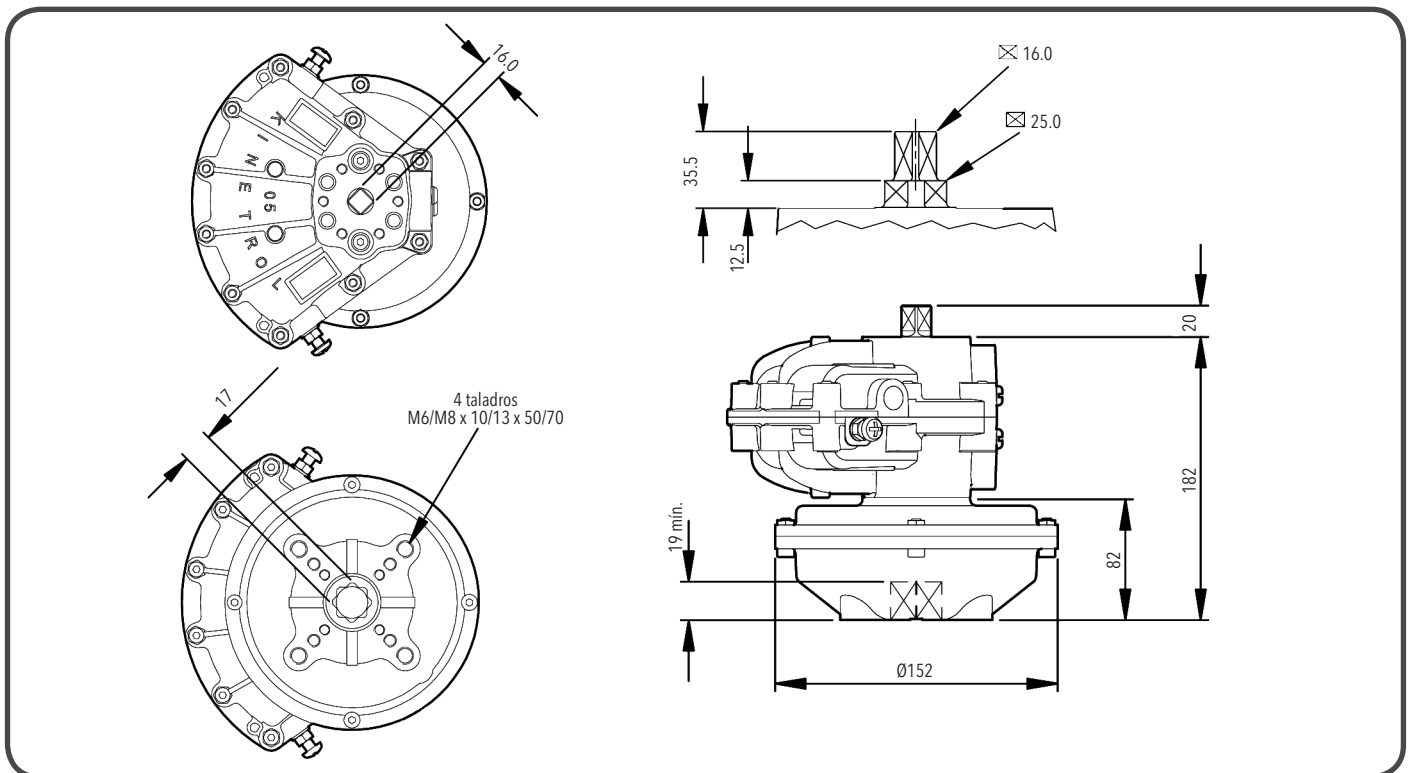
Certificación Baseefa 03ATEX0443X

Marcaje II 1 GD cg 90°C -20°C Ta 80°C

DIMENSIONES

Modelo	Roscas	Taladros fijación
073	G1/4"	M6 x 10, Ø50 M8 x 13, Ø70

Conexión ISO/DIN F05/F07 cuadrado 17 mm



OPCIONES

- Muelle retorno sentido horario 073F120
- Muelle retorno sentido antihorario 073F130
- Caja de finales de carrera.
- Adaptador para electroválvula NAMUR.
- Posicionador (4-20 mA o 3-15 psi).
- Posicionador 3 posiciones.
- Módulo de giro 180°.
- Volante reductor manual desembagable K/Box.

PAR DE SALIDA EN Nm

P (bar)	3,5	4,1	4,8	5,5
Par inicio de carrera	30,5	37,3	43,5	50,8
Par final de carrera	19,8	27,1	34,4	42,4

Otras presiones a consultar

KINETROL

Salmerón 250, 08226 TERRASSA (BARCELONA)
Tel. +34 93 786 24 96 Fax +34 93 785 13 68
kinetrol@kinetrol.es <http://www.kinetrol.es>