

MODELO 083F120

ISO/DIN Simple efecto

CARACTERÍSTICAS

- Par de salida 65,5 Nm a 5,5 bar
- Ángulo de giro (regulable) de 80° a 100° (giro reducido bajo demanda)
- Volumen desplazado 485 cm³
- Recubrimiento Epoxy
- Peso 7,23 kg

Certificación ATEX Categoría 2 zona 1 y 21

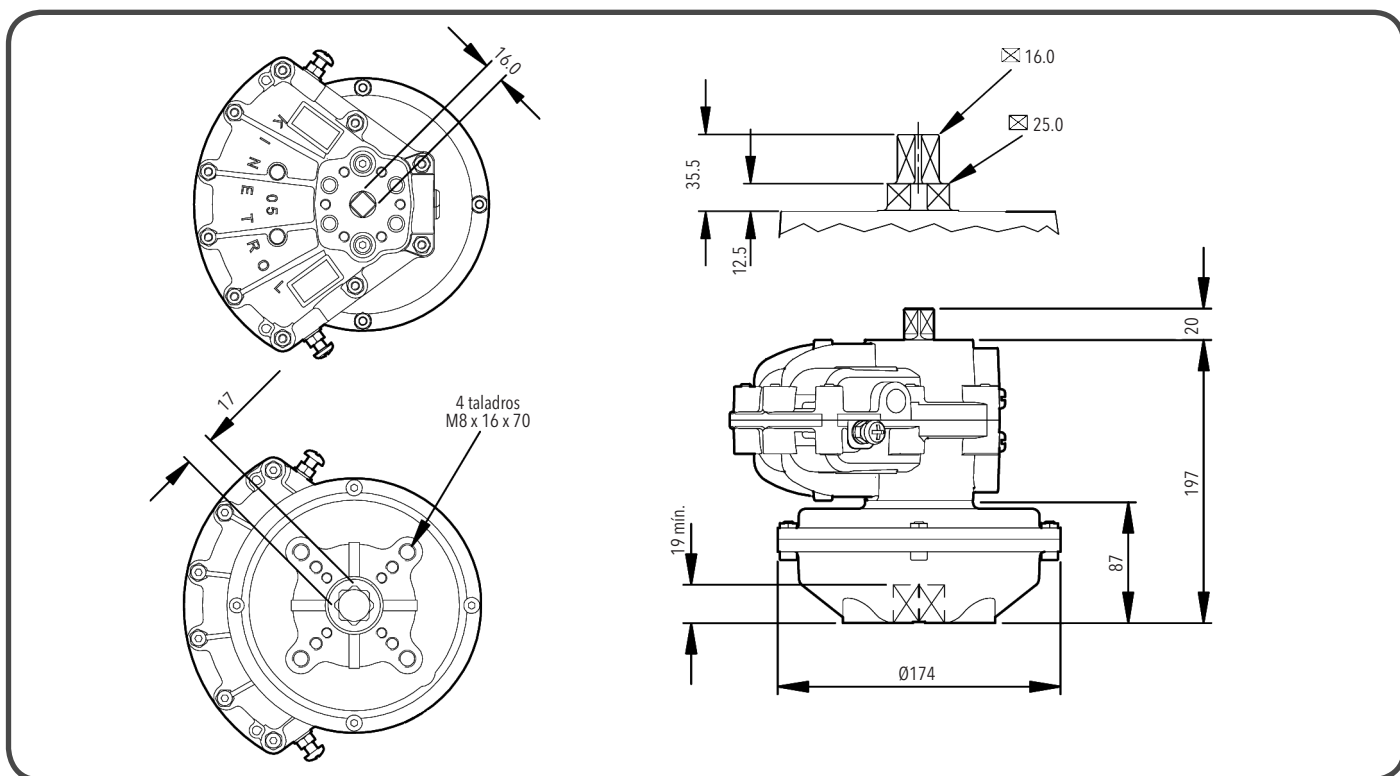
Declaración de conformidad TD125

Marcaje II 2 GD cg 90°C -20°C <Ta<80°C

DIMENSIONES

Modelo	Roscas	Taladros fijación
083	G1/4"	M8 x16, Ø 70

Conexión ISO/DIN F07 cuadrado 17 mm



OPCIONES

- Muelle retorno sentido horario 083F120
- Muelle retorno sentido antihorario 083F130
- Caja de finales de carrera (opciones ATEX).
- Adaptador para electroválvula NAMUR.
- Posicionador (4-20 mA / 3-15 psi).
- Posicionador 3 posiciones.
- Módulo de giro 180°.

PAR DE SALIDA EN Nm

P (bar)	3,5	4,1	4,8	5,5
Par inicio de carrera	52,7	61,7	72,7	81,3
Par final de carrera	36,8	45,8	56,9	65,5

Otras presiones a consultar

KINETROL