

MODELO 093F120

ISO/DIN Simple efecto

CARACTERÍSTICAS

- Par de salida 93,8 Nm a 5,5 bar
- Ángulo de giro de 80° a 100° (regulable) (giro reducido bajo demanda)
- Volumen desplazado 644 cm³
- Recubrimiento Epoxy
- Peso 10,3 kg

Certificación ATEX Categoría 2 zona 1 y 21

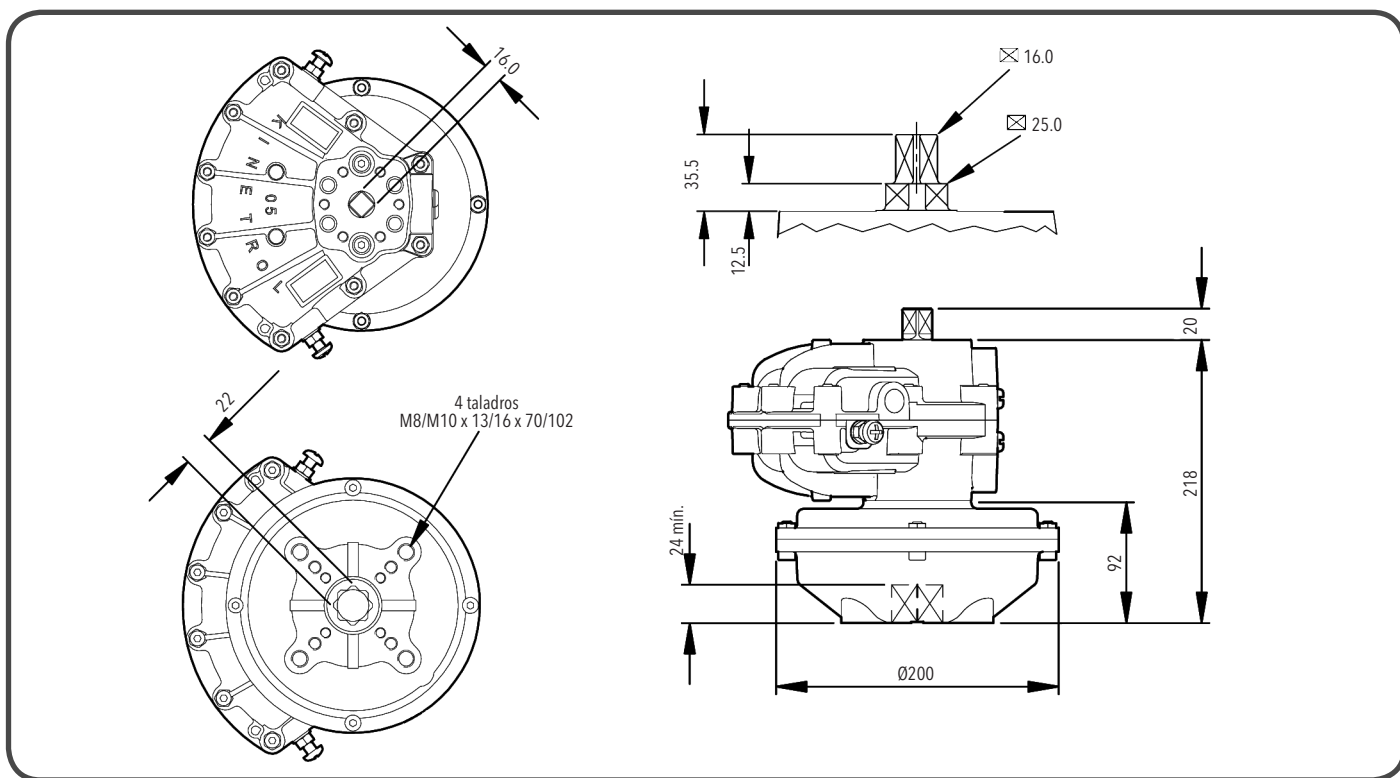
Declaración de conformidad TD125

Marcaje II 2 GD cg 90°C -20°C <Ta<80°C
(ATEX categoría 1 bajo demanda)

DIMENSIONES

Modelo	Roscas	Taladros fijación
093	G1/4"	M8 x 13, Ø70 M10 x 16, Ø102

Conexión ISO/DIN F07/F10 cuadrado 22 mm



OPCIONES

- Muelle retorno sentido horario 093F120
- Muelle retorno sentido antihorario 093F130
- Caja de finales de carrera.
- Adaptador para electroválvula NAMUR.
- Posicionador (4-20 mA o 3-15 psi).
- Posicionador 3 posiciones.
- Módulo de giro 180°.
- Volante reductor manual desembragable K/Box.

PAR DE SALIDA EN Nm

P (bar)	3,5	4,1	4,8	5,5
Par inicio de carrera	61	74,6	89,3	104,0
Par final de carrera	50,3	63,8	79,1	93,8

Otras presiones a consultar

KINETROL

Salmerón 250, 08226 TERRASSA (BARCELONA)
Tel. +34 93 786 24 96 Fax +34 93 785 13 68
kinetrol@kinetrol.es http://www.kinetrol.es