

# MODELO 103F120

## ISO/DIN Simple efecto

### CARACTERÍSTICAS

- Par de salida 143 Nm a 5,5 bar
- Ángulo de giro de 78° a 100° (regulable) (giro reducido bajo demanda)
- Volumen desplazado 1025 cm<sup>3</sup>
- Recubrimiento Epoxy
- Peso 14,50 kg

Certificación ATEX Categoría 1 zona 1 y 21

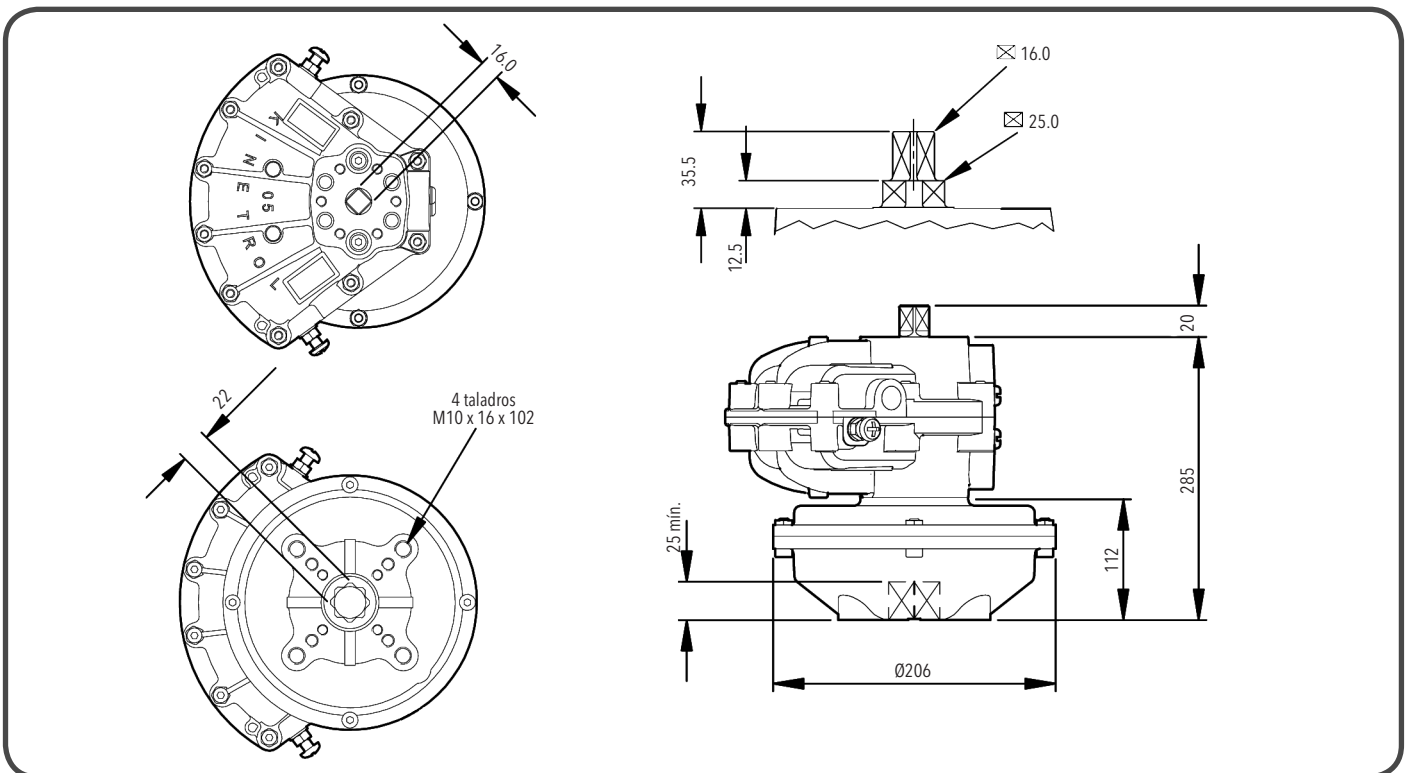
Declaración de conformidad TD125

Marcaje II 2 GD cg 90°C -20°C <Ta<80°C  
(ATEX categoría 1 bajo demanda)

### DIMENSIONES

Modelo 103 Roscas G1/4" Taladros fijación M10 x 16, Ø102,0

Conexión ISO/DIN F07/F10 cuadrado 22 mm



### OPCIONES

- Muelle retorno sentido horario 103F120
- Muelle retorno sentido antihorario 103F130
- Caja de finales de carrera.
- Adaptador para electroválvula NAMUR.
- Posicionador (4-20 mA o 3-15 psi).
- Posicionador 3 posiciones.
- Volante reductor manual desembragable K/Box.

### PAR DE SALIDA EN Nm

P (bar)	3,5	4,1	4,8	5,5
Par inicio de carrera	107	124	145	164
Par final de carrera	78	102	124	143

Otras presiones a consultar

# KINETROL

Salmerón 250, 08226 TERRASSA (BARCELONA)  
Tel. +34 93 786 24 96 Fax +34 93 785 13 68  
kinetrol@kinetrol.es http://www.kinetrol.es