

MODELO 143F120-4900 ISO/DIN Simple efecto

CARACTERÍSTICAS

- Par de salida 447 Nm a 5,5 bar
- Ángulo de giro de 80° a 100° (regulable) (giro reducido bajo demanda)
- Volumen desplazado 3294 cm³
- Recubrimiento Epoxy
- Peso 51,81 kg

Certificación ATEX Categoría 1 zona 1 y 21

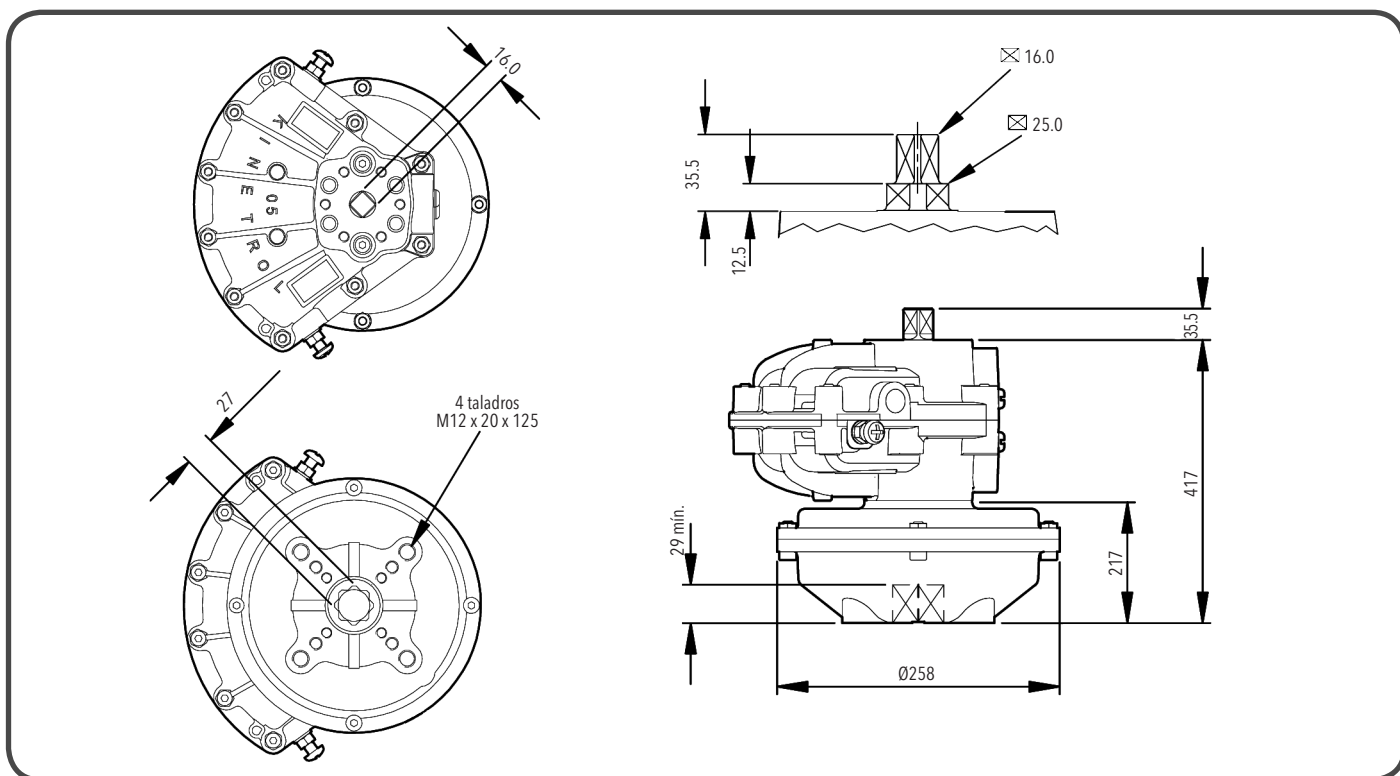
Declaración de conformidad TD125

Marcaje II 2 GD cg 90°C -20°C <Ta<80°C
(ATEX categoría 1 bajo demanda)

DIMENSIONES

Modelo	Roscas	Taladros fijación
143	G1/2"	M12 x 20, Ø125

Conexión ISO/DIN F12 cuadrado 27 mm



OPCIONES

- Muelle retorno sentido horario 143F120-4900
- Muelle retorno sentido antihorario 143F130-4900
- Caja de finales de carrera con adaptador SP1608.
- Adaptador para electroválvula NAMUR.
- Posicionador (4-20 mA o 3-15 psi) con adaptador SP1609.
- Posicionador 3 posiciones.
- Módulo de giro 180°.
- Volante reductor manual desembragable K/Box.

PAR DE SALIDA EN Nm

P (bar)	3,5	4,1	4,8	5,5
Par inicio de carrera	356	424	497	529
Par final de carrera	288	356	418	447

Otras presiones a consultar

KINETROL

Salmerón 250, 08226 TERRASSA (BARCELONA)
Tel. +34 93 786 24 96 Fax +34 93 785 13 68
kinetrol@kinetrol.es http://www.kinetrol.es