

# MODELO 153F120-5900 ISO/DIN Simple efecto

## CARACTERÍSTICAS

- Par de salida 787 Nm a 5,5 bar
- Ángulo de giro de 80° a 100° (regulable) (giro reducido bajo demanda)
- Volumen desplazado 5920 cm<sup>3</sup>
- Recubrimiento Epoxy
- Peso 105 kg

Certificación ATEX Categoría 2 zona 1 y 21

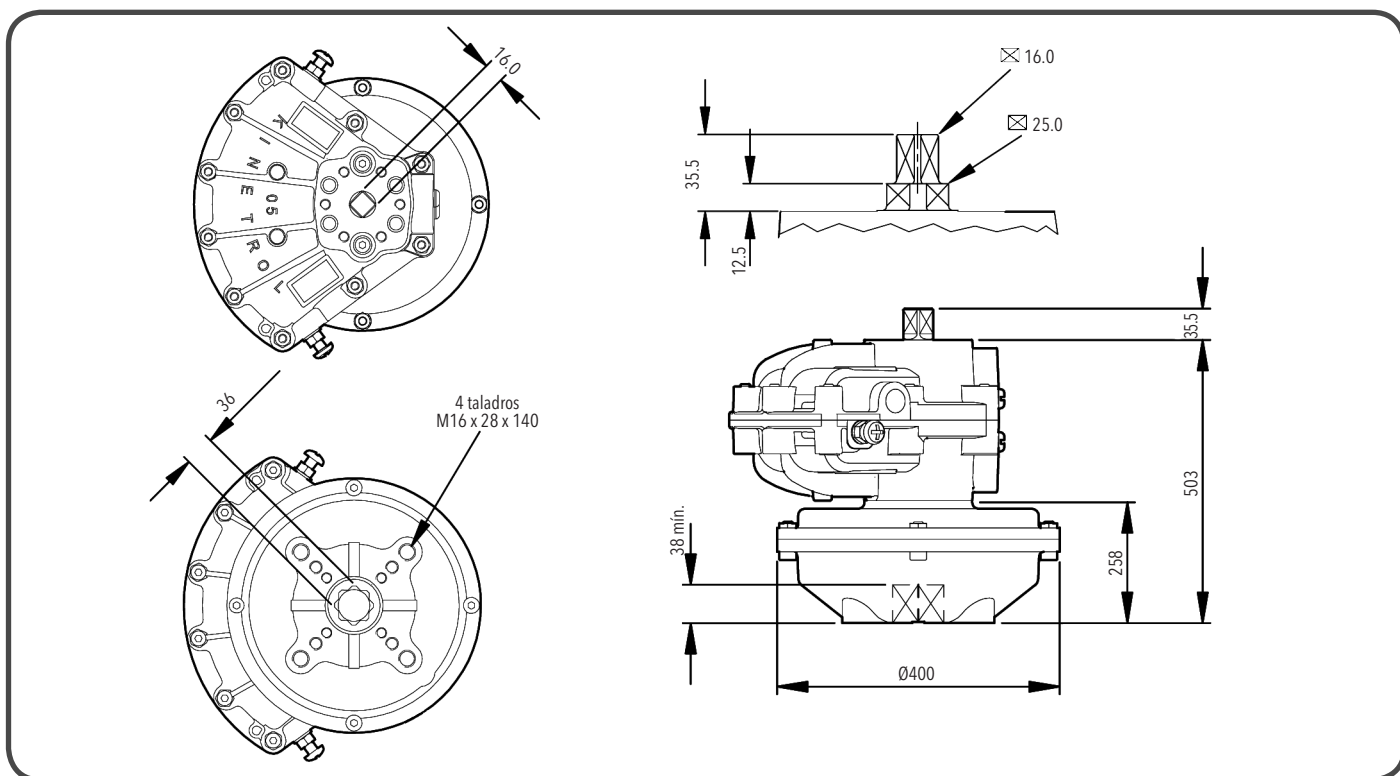
Declaración de conformidad TD125

Marcaje II 2 GD cg 90°C -20°C <Ta<80°C  
(ATEX categoría 1 bajo demanda)

## DIMENSIONES

Modelo 143 Roscas G1/2" Taladros fijación M16 x 28, Ø140

Conexión ISO/DIN F14 cuadrado 36 mm



## OPCIONES

- Muelle retorno sentido horario 153F120-5900
- Muelle retorno sentido antihorario 153F130-5900
- Caja de finales de carrera con adaptador SP1608 (cf K181) opciones ATEX
- Adaptador para electroválvula NAMUR.
- Posicionador (4-20 mA o 0,2-1 Bar) con adaptador SP1609 (cf K181).
- Posicionador 3 posiciones.

## PAR DE SALIDA EN Nm

P (bar)	3,5	4,1	4,8	5,5
Par inicio de carrera	-	-	894	1002
Par final de carrera	-	-	638	787

Otras presiones a consultar

# KINETROL

Salmerón 250, 08226 TERRASSA (BARCELONA)  
Tel. +34 93 786 24 96 Fax +34 93 785 13 68  
kinetrol@kinetrol.es http://www.kinetrol.es